



总经理:

Handwritten signature in white ink.

公司简介 Company

北京华腾大搪设备有限公司创建于1953年，是一家专业生产搪玻璃设备的制造企业，现为中国化工装备协会副理事长单位、中国搪玻璃专业委员会主任单位。

北京华腾大搪在60多年的成长历程中，浓缩了几代人的勤劳与智慧，凝聚了数以千计客户的支持与厚爱，自主研发了可控搪烧技术和数十种瓷釉产品，塑造了以国产釉为核心技术的“华腾大搪”品牌。2002年公司又引进了欧洲先进的瓷釉配方和生产工艺，配备了国际上较先进的制釉设备及实验装置，研发出HTLP高端瓷釉产品，即第二品牌“华腾兰帕特”，确保产品质量稳定，性价比高。确保无论您在哪里，我们的产品和服务都是优质和有保障的。

北京华腾大搪在国内拥有较大生产规模、完善生产体系，是2008年奥运会主会场火炬燃烧系统的制造商。公司拥有齐全的设计、制造资质和现代化生产基地，以及完善的销售、服务网络。产品应用于石油、化工、农药、环保、制药、食品等领域，销往全国各地和台湾地区，出口法国、日本、印度、越南、伊朗、沙特阿拉伯、乌兹别克 斯坦等国家，您可以很容易在身边的工厂里找到我们的设备。

北京华腾大搪拥有国内技术研究中心，自行研发和生产瓷釉。深厚的科研底蕴和强大的技术支持是我们的特色，我们的技术工程师可以根据您的需求，从设备选型到工艺配置，从瓷釉定制到节能降耗，从技术培训到现场指导，为您提供全方位服务。与我们合作，不单单能得到性能优良的产品，同时将为您带来新的信息，新的观点和新的技术，为您的企业发展增添新的动力。我们将为您做到：装置满足工艺，服务务实高效，质量稳定可靠，科技创造价值。

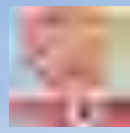
Established in 1953, Beijing Huateng Datang Equipment Co., Ltd is a modern glass-lined equipment manufacturer in China. It is the vice-president unit of China Chemical Industrial Equipment Association (CCIEA) and the chairman committee of China Glass-Lined Equipment Professional Committee.

During the course of the growth of more than 60 years, it has concentrated the diligence and wisdom of several generations, won the support and great kindness of thousands of customers. It developed controllable glass lining technology and dozens of enamel formula, It created the brand of "Huateng Datang" based on homemade enamel as core technology. On this basis, it introduced advanced enamel formula and production process from Europe in 2002, provided with the better advanced enamel-producing equipment and testing apparatus, and developed HTLP high-end enamel products, This is the second brand of "Huateng Lampart". Those advantages above could ensure that you can get a stable quality and cost-effective product. Wherever you are, the quality of our products and service are guaranteed.

Beijing Huateng Datang has a large scale of production in China, perfect production system, is the manufacturer of torch burning system for 2008 Beijing Olympic Games. modern production base, Company ownership has a complete design, manufacturing qualifications and modern production base, as well as perfect sales, service network. Its products are widely used in petroleum, chemical industry, pesticide, medicine, dyestuff and other fields, and have been sold products throughout the country and exported to overseas countries and regions, including France, Japan, India, Vietnam, Iran, Saudi Arabia, Uzbekistan, and Taiwan etc., won the trust of all customers, you can easily find out our products in surrounding factories.

Beijing Huateng Datang has a domestic technology research center, research and development and production of porcelain glaze. Profound research background and strong technical support is our specialty. Our engineers could provide a comprehensive service from equipment shaping to saving energy and reducing consumption, from enamel selection to technological design, from technical training to on-site guidance. What one can take from cooperation with us is not only qualified products, but also new information, new idea, and new technology, which could give fresh impetus for your development. We will make unremitting efforts, continuing to pursue, tried to be perfect, and dedicated to serve you.





企业文化

Corporate culture

企业价值观

客户满意：为客户提供最佳性价比的产品，让客户通过合作获得收益，形成伙伴实现共赢。

以人为本：企业和职工共同成长，每一名员工的创造力是企业成功之源，信任带来员工的最佳工作表现。

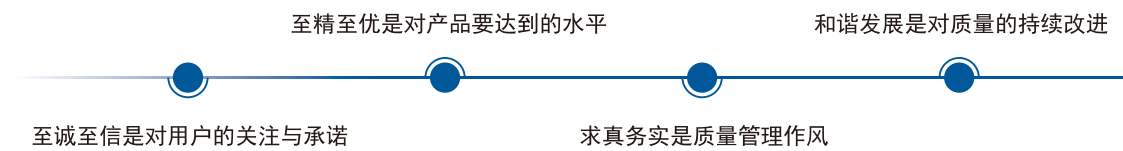
质量求胜：以工作质量保证产品质量，视质量为企业的生命，以质量塑造品牌，形成领先优势。

勇于创新：不满足于现状，努力寻求突破，不断完善自我，赢得市场先机。

安全环保：一点一滴持续努力，实现安全和清洁生产，确保客户生产和环境安全。

诚实正直：企业生产经营遵守法律的规定标准和要求，坦率对待客户、股东、员工、供应商及每位利益相关方，始终坚持公司的价值观和原则。

质量方针



引进技术

Introduction of Technology



2002年，我们投资2200万元人民币，从世界知名搪玻璃产品制造商——匈牙利LAMPART公司引进了制釉及搪玻璃制造工艺。

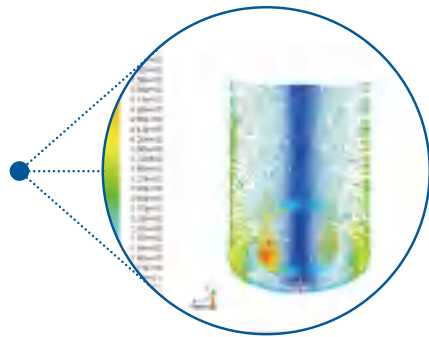
- 引进了UNIVR S—99搪玻璃釉的生产技术，该瓷釉性能稳定，耐腐蚀性能强，已经在我公司量产多年。
- 引进了先进的搪烧工艺，通过科学的温度变化，使得瓷釉与铁胎有机结合，瓷釉性能完美体现。
- 引进了搪玻璃设备半盘管外套的生产技术，实现了更好的换热效果。
- 引进了搪玻璃配件的生产技术，使得配件质量与设备主体质量相匹配，提升了设备的总体性能。
- 引进了铁胎制造技术，在材料选择、结构设计、焊接工艺等诸多方面进行了调整与改善，为搪玻璃设备的制造提供了良好的基础。
- 大搪公司的产品采用匈牙利LAMPART公司先进技术，按照中国国家标准或欧美国家的CE、ASME等标准制造。

第二品牌 Second Brand

从设计理念、设计方法、制胎工艺、瓷釉特性、制瓷装备、搪烧工艺、总装保护等多个方面提出了更加苛刻的要求，对产品的追求近乎完美。

1、设计理念及分析设计方法

除采用规则设计外均采用有限元分析校核，钢板和管口均采用搪玻璃专用板Q245GT系列。计算搪玻璃容器的各种失效模式。使用这种方法主要计算搪玻璃容器复合材料中搪瓷层的应力疲劳失效数据，以确定搪玻璃容器结构钢板厚度、瓷层厚度。

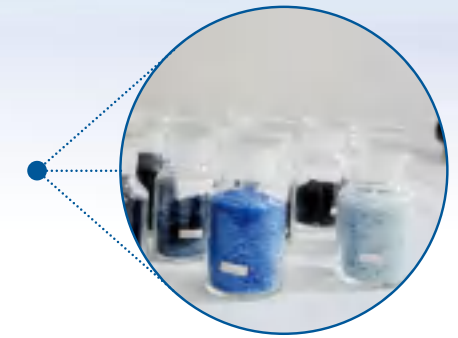


2、制胎工艺

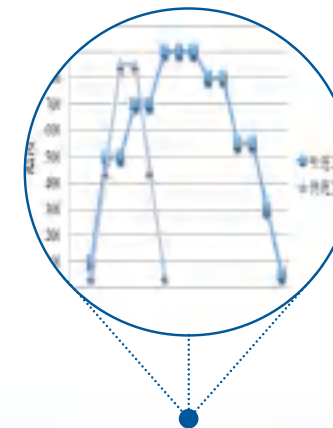
严格的几何尺寸要求,标准的坡口加工,自动焊接和气体保护焊的实施, 100%无损检测监控,封头和筒体的两次磨光工艺保证了铁胎的“零缺陷”理念。

3、瓷釉特性及制釉装置

瓷釉全部采用欧洲LAMPART公司技术的HTLP系列，优异的理化指标保证产品的使用性能。引进德国先进技术制造的瓷釉熔制装备，实现了瓷釉生产过程的程序化和自动化，保证了瓷釉的质量稳定。



项目	单位	实验方法	技术指标	测试数据
搪玻璃层耐温差急变性	°C	GB7987	≥200	303
搪玻璃釉耐氢氧化钠溶液腐蚀性	g/m ² d	GB7988	≤5.0	1.50
搪玻璃釉耐沸腾盐酸腐蚀性	g/m ² d	GB7989	≤1.2	0.29
搪玻璃层耐机械冲击性	J	GB7990	≥220×10 ⁻³	487×10 ⁻³

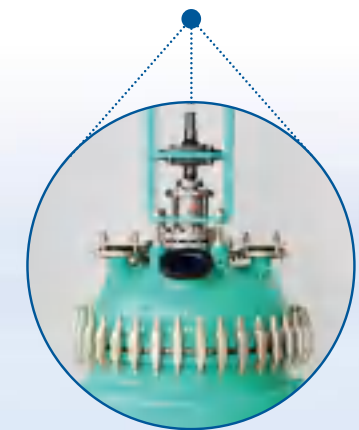


4、搪烧工艺：

“可控搪烧技术”是实现铁胎和HTLP瓷釉有机结合的保证。16个温控单元，计算机搪烧工艺曲线智能控制保证了产品各部位得到所需的温度场辐射，科学地让各部位的瓷釉实现同时软化、熔融、固化过程，“低温长烧”工艺特色还有有效的保证残余应力的释放，进而保证了产品使用的稳定性。

5、总装保护

全部使用A型锻卡不落地，连接管口采用4F保护套，产品喷涂环氧防腐漆，全面提升了客户的使用价值。



科研创新

Research innovation

我公司具备瓷釉研究机构，能够根据用户工艺要求自行配置瓷釉，具有瓷釉生产车间，能够自行生产瓷釉。

为加强搪玻璃新品研发、难点问题的工作，2013年3月，华腾大搪公司挂牌成立了中国搪玻璃装备研发中心。该中心汇聚了全国搪玻璃行业的知名专家和专业技术人才，以建成省级研发中心为目标，申请一批高水准的专利为手段，全面提升华腾大搪公司的产品质量和市场竞争能力。

图中的膨胀仪、耐磨损测试仪、耐温急变测试仪从德国引进，是国内同行业中独有的装备。利用上述装备进行的试验与开发，执行国际DIN-- ISO 标准，填补了国内空白。运用引进技术，华腾大搪开发生产了HTLP系列搪玻璃釉。HTLP系列搪玻璃釉已达到国际先进水平。



- ① 搪玻璃烧成线自动控制系统
- ② 力学试验机
- ③ 电脑全自动多元素分析仪
- ④ 搪玻璃耐碱腐蚀测定仪
- ⑤ (进口)搪玻璃层磨损仪
- ⑥ 搪玻璃耐腐蚀测定装置
- ⑦ 可编程瓷釉全自动控制系统
- ⑧ 全自动材料膨胀性能测定仪

①	②	③
④	⑤	
⑥	⑦	
	⑧	

企业资质及荣誉

Enterprise Qualification



成功“十二五”新建百亿级
2012年度
先进单位

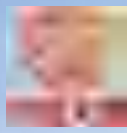
荣誉证书
“北京和谐劳动竞赛先进单位”称号

CCIA 副理事长单位证书
北京华腾大搪玻璃有限公司
新当选理事与副理事长单位
副理事长单位

社会团体分支(类)机构登记证书

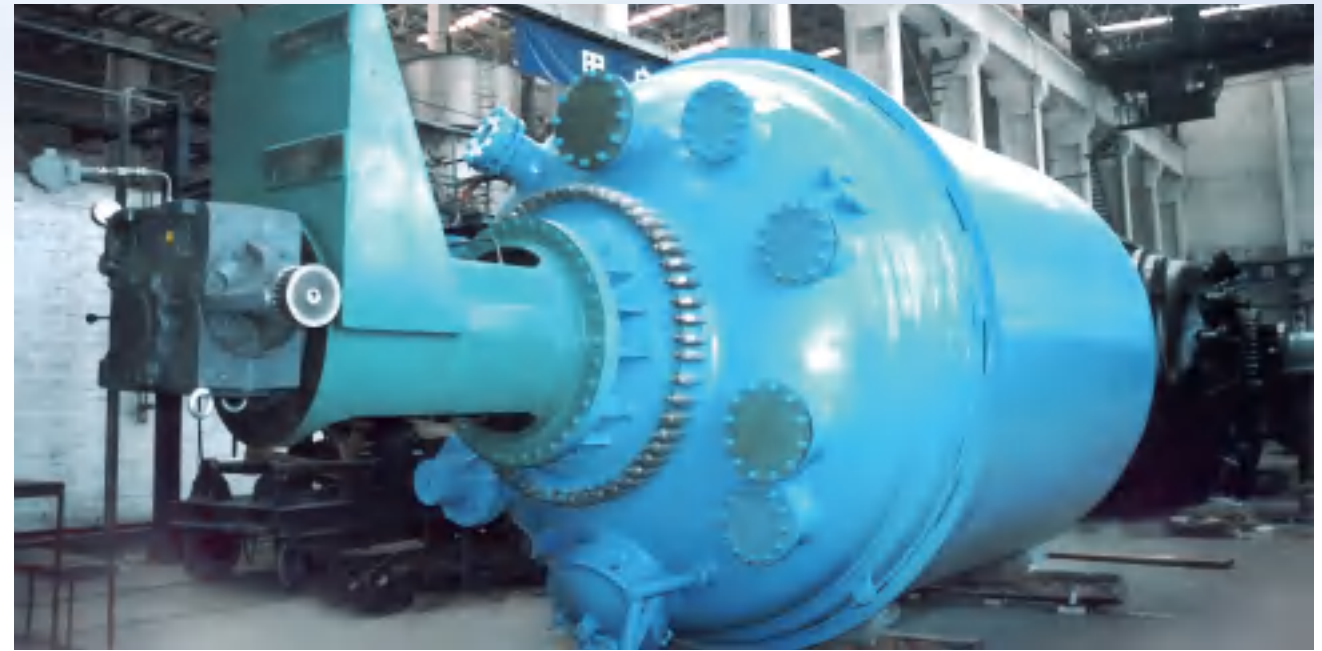
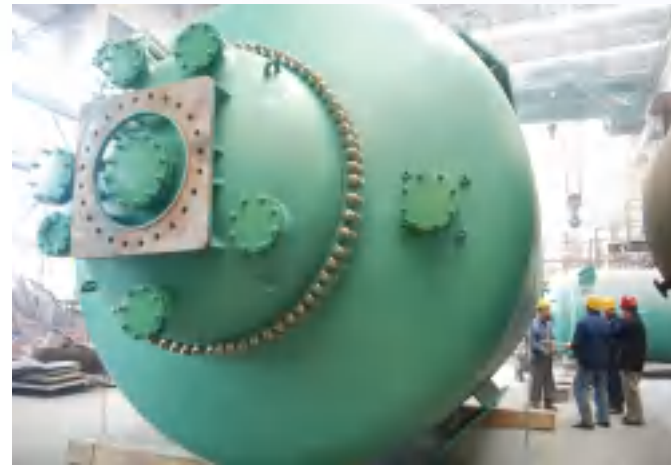
工人先锋号
中华全国总工会

FORBES

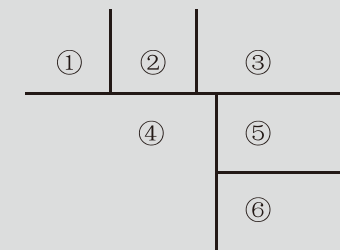


主导产品

Leading Products

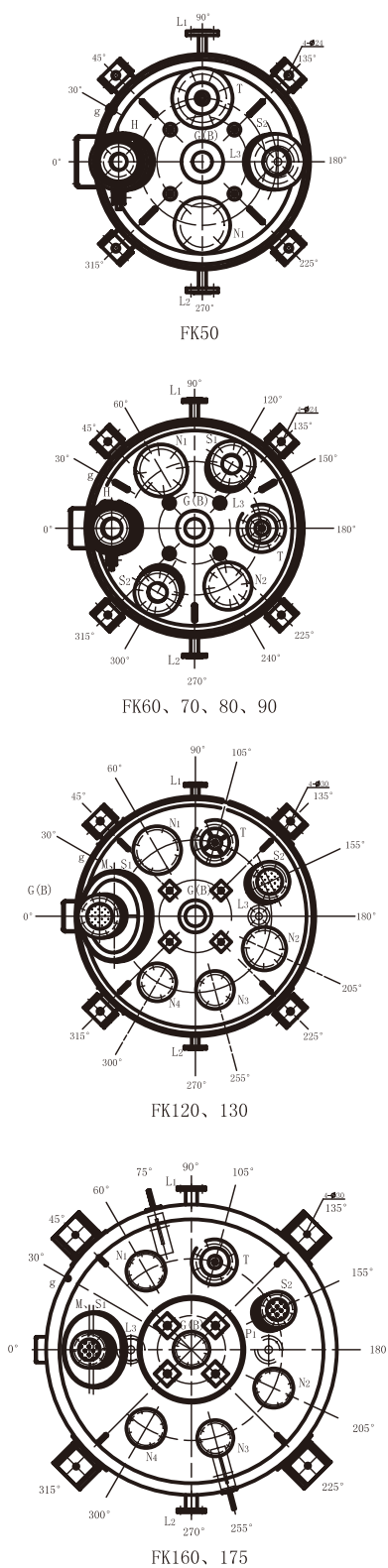
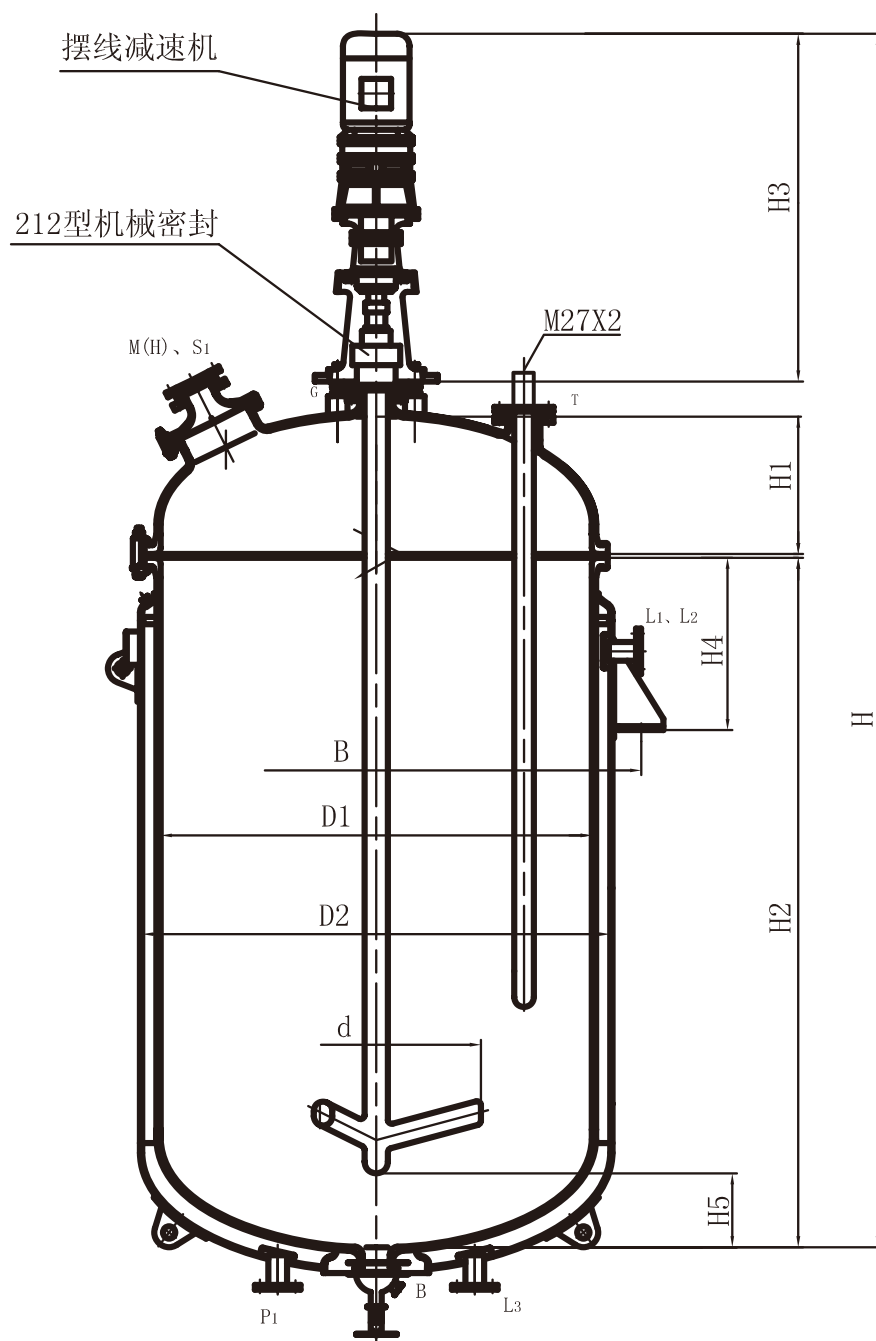


- ① 45m³搪玻璃大型反应釜(HTLP釉)
- ② 53m³搪玻璃反应釜
- ③ 20m³搪玻璃反应釜(HTLP釉)
- ④ 为外资企业生产的搪玻璃储罐
- ⑤ 出口欧洲的40m³搪玻璃储罐
- ⑥ 为制药企业生产的白釉产品



国标FK系列

国标FK系列

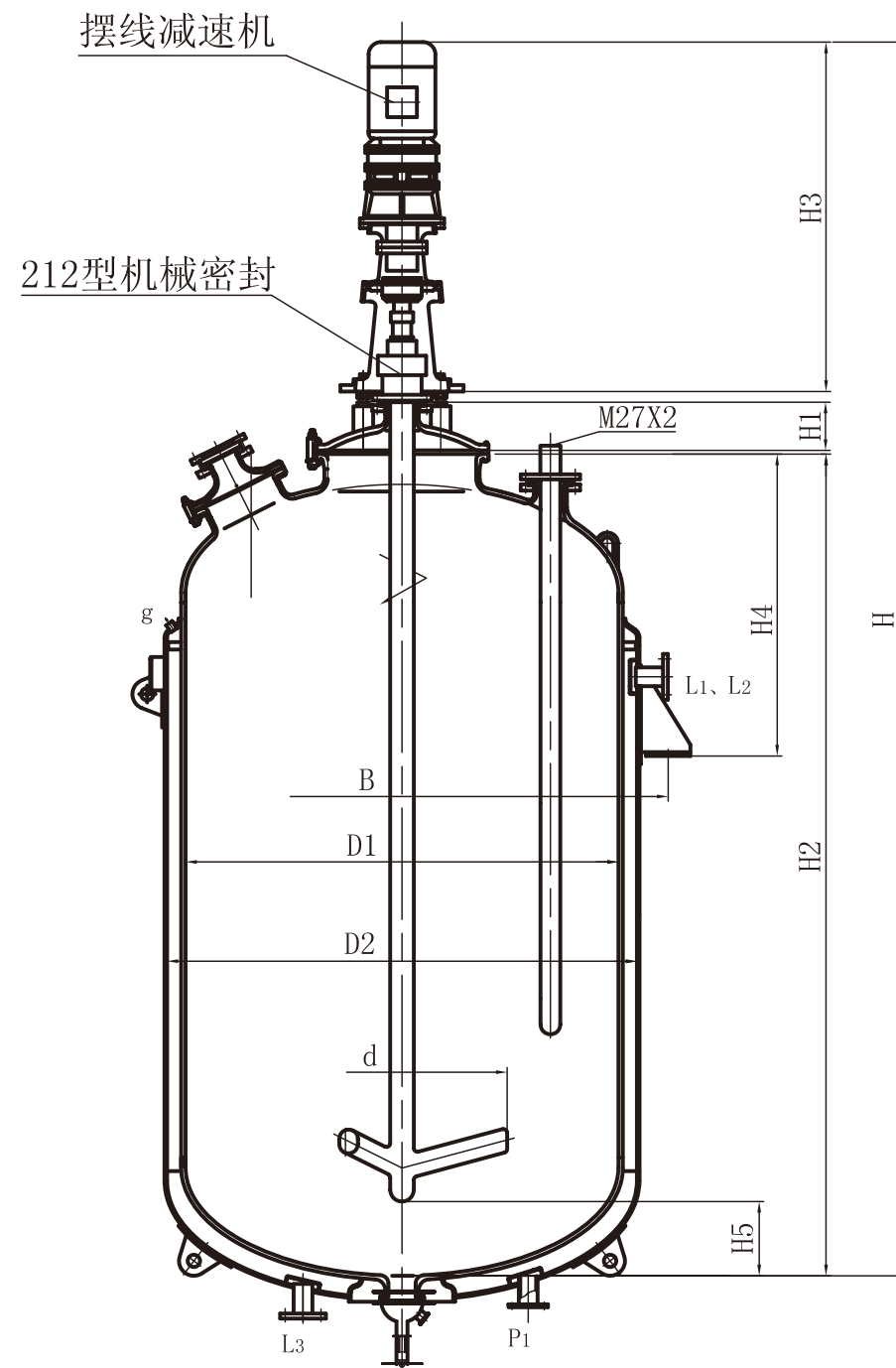


搪玻璃反应罐

系列 Series	国标FK系列 Chinese standard FK Series										
基本型号 Basic Model	FK50	FK60	FK70	FK80	FK90	FK120	FK130		FK160	FK175	
公称容积 Normal Volume(L)	50	100	200	300	500	1000	1500	2000	3000	5000	6300
实际容积 Actual Volume (L)	101	179	324	483	744	1612	2168	2626	4118	6276	7242
设计压力 (MPa)	罐体 Body	0.4	0.4	0.4	0.4	0.4	0.4	0.4	0.4	0.4	0.4
	夹套 Jacket	0.6	0.6	0.6	0.6	0.6	0.6	0.6	0.6	0.6	0.6
换热面积 Area of h.exch(m ²)	0.54	0.84	1.5	1.9	2.6	4.54	5.34	7.02	9.3	13.3	15.5
搅拌器型式 Type of Agitator	叶轮 Impeller										
搅拌器转速 Agitator(r/min)	130	130	130	130	130	130	130	130	130	130	130
机封型式 Type of Shaft Seal	212-50	212-50	212-50	212-65	212-65	212-80	212-80	212-80	212-95	212-95	212-95
减速机 Reducer(kw)	0.55	0.75	1.1	1.5	2.2	4	4	4	5.5	7.5	7.5
D1(mm)	500	600	700	800	900	1200	1300	1300	1600	1750	1750
D2(mm)	600	700	800	900	1000	1300	1450	1450	1750	1900	1900
H1(mm)	200	235	275	310	335	410	435	435	520	558	558
H2(mm)	400	500	700	800	1000	1200	1400	1745	1810	2328	2730
H3(mm)	1012	1012	1056	1080	1126	1343	1343	1343	1427	1467	1467
H4(mm)	330	380	380	380	480	600	600	600	700	700	700
H5(mm)	70	70	90	100	125	180	180	180	160	150	150
B(mm)	720	808	928	1028	1172	1478	1654	1654	1954	2152	2152
H(mm)	1765	1966	2249	2420	2690	3217	3450	3795	4007	4570	5011
d(mm)	300	360	420	480	540	700	700	700	800	850	850
管口中心圆(mm) Centre Circle of Vent	350	420	490	560	630	840	910	910	1120	1200	1200
放料阀 Discharge Valve	DN65/32	DN65/32	DN80/50	DN80/50	DN80/50	DN100/50	DN100/50	DN100/50	DN125/80	DN125/80	DN125/80
设备重量(kg) Total Weight	380	415	530	860	1095	1630	2160	2353	3022	4300	4970
支座型式 Type of Supporting	耳座 Lug Support										

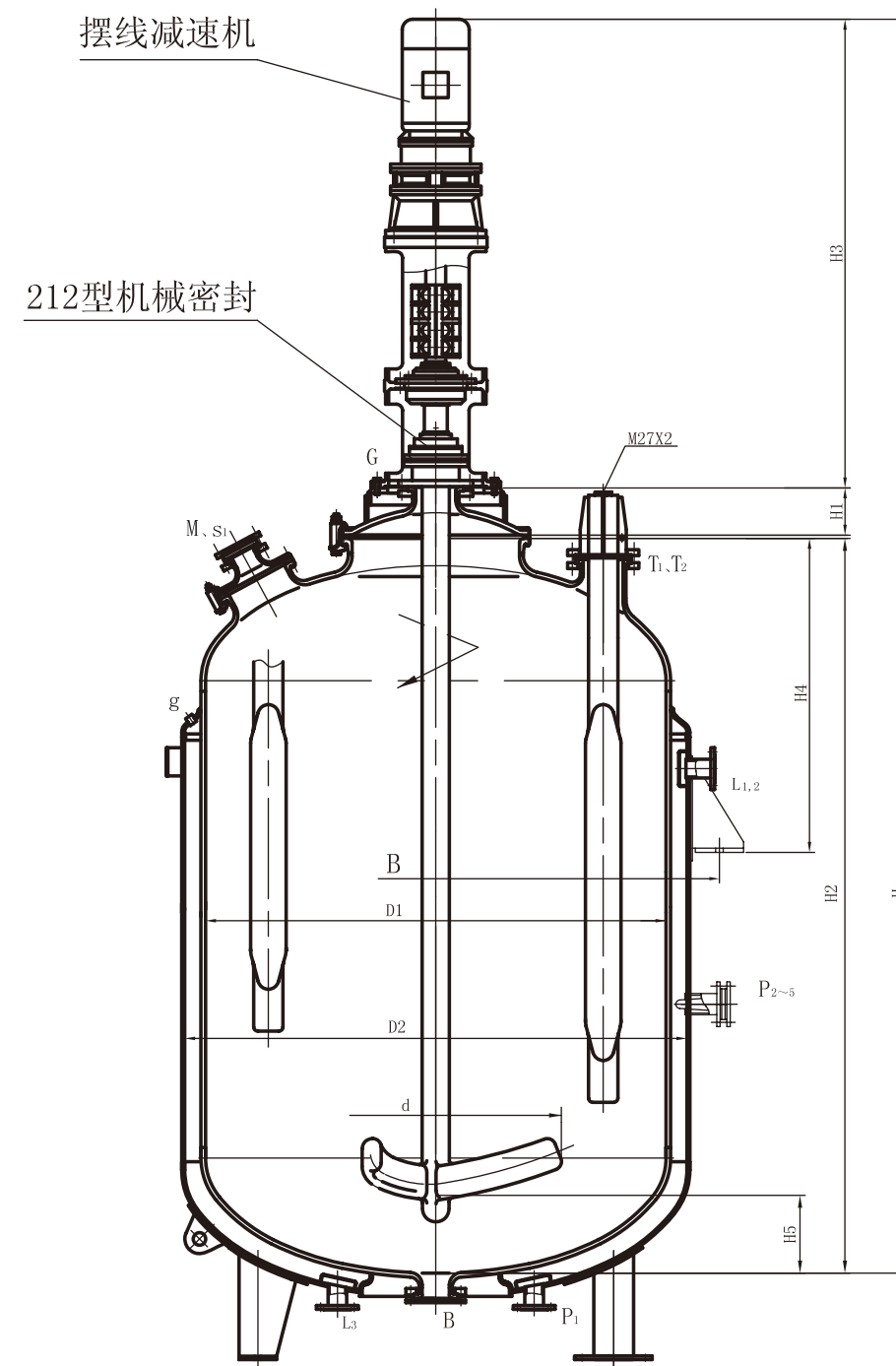
型号系列 Series	轴孔 Shaft hole	手、人孔尺寸 Manhole、Hand hole	测温孔 Thermometer hole	视镜孔 Lens hole		备用孔 Spare hole					放料孔 Discharge hole	水、蒸汽进出口 water、Gas inlet out nozzle		耳座 Lug Support	
	G	M(H)	T	S1	S2	N1	N2	N3	N4	N5	B	P1	L1-3	螺栓孔 Bolt	中心圆 Center circle
FK50	65	80	50	50	50	40					65		20	4-φ24	720
FK60	80	125	80	40	65	65	65				65		20	4-φ24	808
FK70	80	125	80	40	65	65	80				80		20	4-φ24	928
FK80	100	150	100	80	80	80	80				80		25	4-φ24	1028
FK90	100	200	125	100	100	100	125				80		32	4-φ24	1172
FK120	125	300×400	100	100	125	150	125	100	100		100		32	4-φ30	1478
FK130	125	300×400	100	125	125	150	100	125	125		100	50	40	4-φ30	1654
FK160	125	300×400	100	125	125	150	125	100	125		125	65	50	4-φ30	1954
FK175	125	300×400	125	125	125	150	150	125	150		125	65	65	4-φ30	2152

注：设备重量（质量）中不包括电动机、减速机及搪玻璃层重量（质量）。



FF160、175

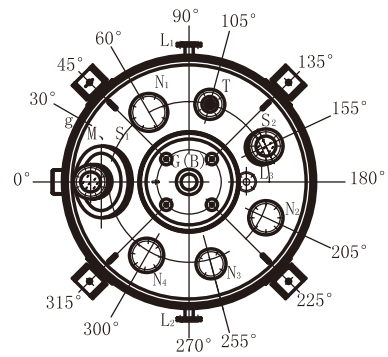
■ 搪玻璃反应罐



FF200、220、240、260、280、320、340

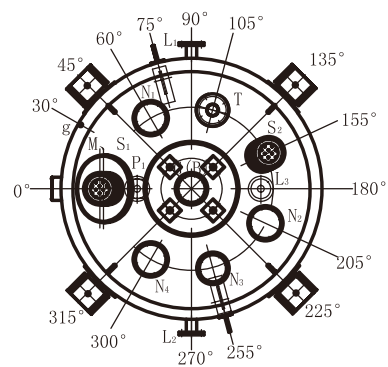
■ 搪玻璃反应罐

国标FF系列



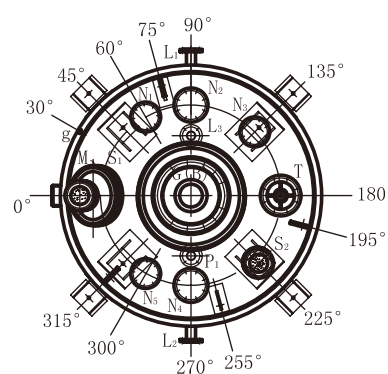
FF160-3000
搪玻璃反应罐
管口图

管口表				
符号	公称尺寸	连接尺寸标注	连接面形式	用途
M	椭圆400x300	/	/	人孔
G	125	/	/	搅拌孔
T	100	/	/	温度计孔
S ₁ S ₂	125	/	/	视孔
N ₃	100	HG/T20592-2009 PN10	RF	备用孔
N ₁	150	HG/T20592-2009 PN10	RF	备用孔
N ₂ N ₄	125	HG/T20592-2009 PN10	RF	备用孔
B	125	HG/T20592-2009 PN10	RF	放料孔
L ₁ L ₂ L ₃	50	HG/T20592-2009 PN10	RF	水、汽进出孔
g	15	GB3289.1-82 G1/2"	螺纹	排气孔



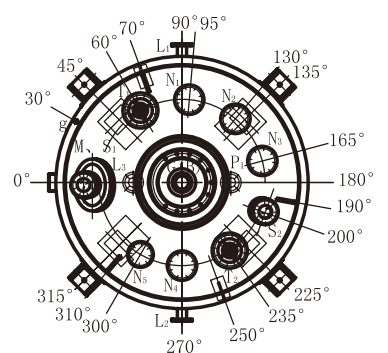
FF175-5000
FF175-6300
搪玻璃反应罐
管口图

管口表				
符号	公称尺寸	连接尺寸标注	连接面形式	用途
M	椭圆400x300	/	/	人孔
G	125	/	/	搅拌孔
T	125	/	/	温度计孔
S ₁ S ₂	125	/	/	视孔
N ₁	150	HG/T20592-2009 PN10	RF	备用孔
N ₃	125	HG/T20592-2009 PN10	RF	备用孔
N ₂ N ₄	150	HG/T20592-2009 PN10	RF	备用孔
B	125	HG/T20592-2009 PN10	RF	放料孔
L ₁ L ₂ L ₃	65	HG/T20592-2009 PN10	RF	水、汽进出孔
P1	65	HG/T20592-2009 PN10	RF	冷却水进孔
g	15	GB3289.1-82 G1/2"	螺纹	排气孔



FF200-8000
搪玻璃反应罐
管口图

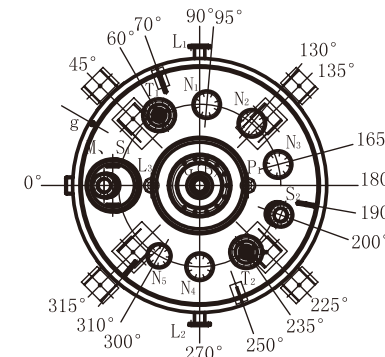
管口表				
符号	公称尺寸	连接尺寸标注	连接面形式	用途
M	椭圆400x300	/	/	人孔
G	200	/	/	搅拌孔
T	200	/	/	温度计孔
S ₁ S ₂	125	/	/	视孔
N ₁ N ₃ N ₅	125	HG/T20592-2009 PN10	RF	备用孔
N ₂ N ₄	150	HG/T20592-2009 PN10	RF	备用孔
B	150	HG/T20592-2009 PN10	RF	放料孔
L ₁ L ₂ L ₃	65	HG/T20592-2009 PN10	RF	水、汽进出孔
p1	65	HG/T20592-2009 PN10	RF	冷却水进孔
g	15	GB3289.1-82 G1/2"	螺纹	排气孔



FF220-10000
FF220-12500
搪玻璃反应罐
管口图

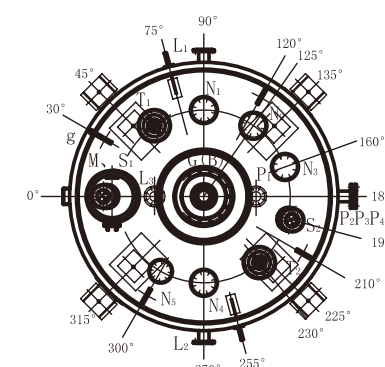
管口表				
符号	公称尺寸	连接尺寸标注	连接面形式	用途
M	椭圆400x300	/	/	人孔
G	200	/	/	搅拌孔
T ₁ T ₂	200	/	/	温度计孔
S ₁ S ₂	125	/	/	视孔
N ₁ N ₂ N ₃ N ₄	150	HG/T20592-2009 PN10	RF	备用孔
N ₅	125	HG/T20592-2009 PN10	RF	备用孔
B	150	HG/T20592-2009 PN10	RF	放料孔
L ₁ L ₂ L ₃	80	HG/T20592-2009 PN10	RF	水、汽进出孔
P ₁	80	HG/T20592-2009 PN10	RF	冷却水进孔
g	20	GB3289.1-82 G3/4"	螺纹	排气孔

国标FF系列



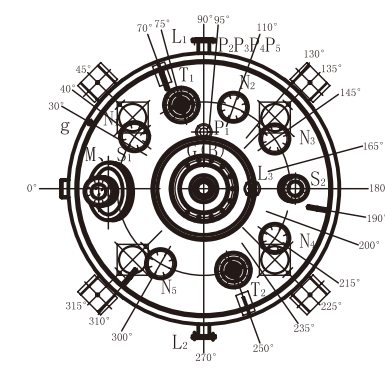
FF240-16000
搪玻璃反应罐
管口图

管口表				
符号	公称尺寸	连接尺寸标注	连接面形式	用途
M	450	/	/	人孔
G	200	/	/	搅拌孔
T ₁ T ₂	200	/	/	温度计孔
S ₁ S ₂	125	/	/	视孔
N ₁ N ₂ N ₃ N ₄	150	HG/T20592-2009 PN10	RF	备用孔
N ₅	125	HG/T20592-2009 PN10	RF	备用孔
B	150	HG/T20592-2009 PN10	RF	放料孔
L ₁ L ₂ L ₃	80	HG/T20592-2009 PN10	RF	水、汽进出孔
P ₁	80	HG/T20592-2009 PN10	RF	冷却水进孔
g	20	GB3289.1-82 G3/4"	螺纹	排气孔



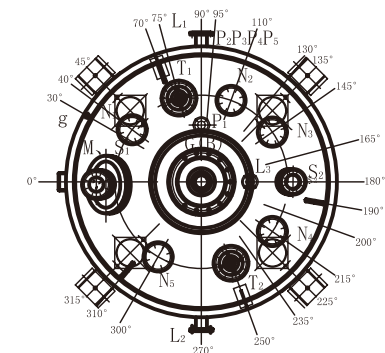
FF260-20000
搪玻璃反应罐
管口图

管口表				
符号	公称尺寸	连接尺寸标注	连接面形式	用途
M	450	/	/	人孔
G	200	/	/	搅拌孔
T ₁ T ₂	200	/	/	温度计孔
S ₁ S ₂	125	/	/	视孔
N ₁ N ₂ N ₃ N ₄	150	HG/T20592-2009 PN10	RF	备用孔
N ₅	125	HG/T20592-2009 PN10	RF	备用孔
B	150	HG/T20592-2009 PN10	RF	放料孔
L ₁ L ₂ L ₃	100	HG/T20592-2009 PN10	RF	水、汽进出孔
P1	80	HG/T20592-2009 PN10	RF	冷却水进孔
P ₂ P ₃ P ₄	80	HG/T20592-2009 PN10	RF	喷嘴孔
g	20	GB3289.1-82 G3/4"	螺纹	排气孔



FF280-25000
FF320-30000
搪玻璃反应罐
管口图

管口表				
符号	公称尺寸	连接尺寸标注	连接面形式	用途
M	500	/	/	人孔
G	250	/	/	搅拌孔
T ₁ T ₂	300	/	/	温度计孔
S ₁ S ₂	125	/	/	视孔
N ₁ N ₂ N ₃ N ₄	200	HG/T20592-2009 PN10	RF	备用孔
N ₅	125	HG/T20592-2009 PN10	RF	备用孔
B	150	HG/T20592-2009 PN10	RF	放料孔
L ₁ L ₂ L ₃	100	HG/T20592-2009 PN10	RF	水、汽进出孔
P1	80	HG/T20592-2009 PN10	RF	冷却水进孔
P ₂ P ₃ P ₄ P ₅	80	HG/T20592-2009 PN10	RF	喷嘴孔
g	20	GB3289.1-82 G3/4"	螺纹	排气孔



FF340-40000
搪玻璃反应罐
管口图

管口表				
符号	公称尺寸	连接尺寸标注	连接面形式	用途
M	600	/	/	人孔
G	250	/	/	搅拌孔
T ₁ T ₂	400	/	/	温度计孔
S ₁ S ₂	200	/	/	视孔
N ₁ N ₂ N ₃ N ₄	200	HG/T20592-2009 PN10	RF	备用孔
N ₅	125	HG/T20592-2009 PN10	RF	备用孔
B	150	HG/T20592-2009 PN10	RF	放料孔
L ₁ L ₂ L ₃	100	HG/T20592-2009 PN10	RF	水、汽进出孔
P1	100	HG/T20592-2009 PN10	RF	冷却水进孔
P ₂ P ₃ P ₄ P ₅	80	HG/T20592-2009 PN10	RF	喷嘴孔
g	20	GB3289.1-82 G3/4"	螺纹	排气孔

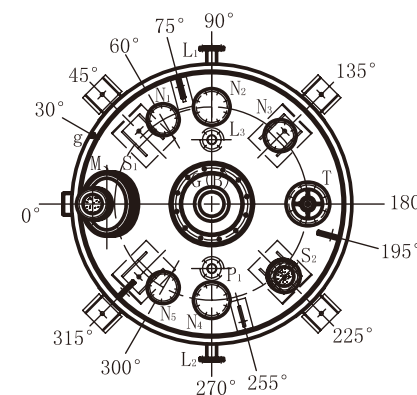
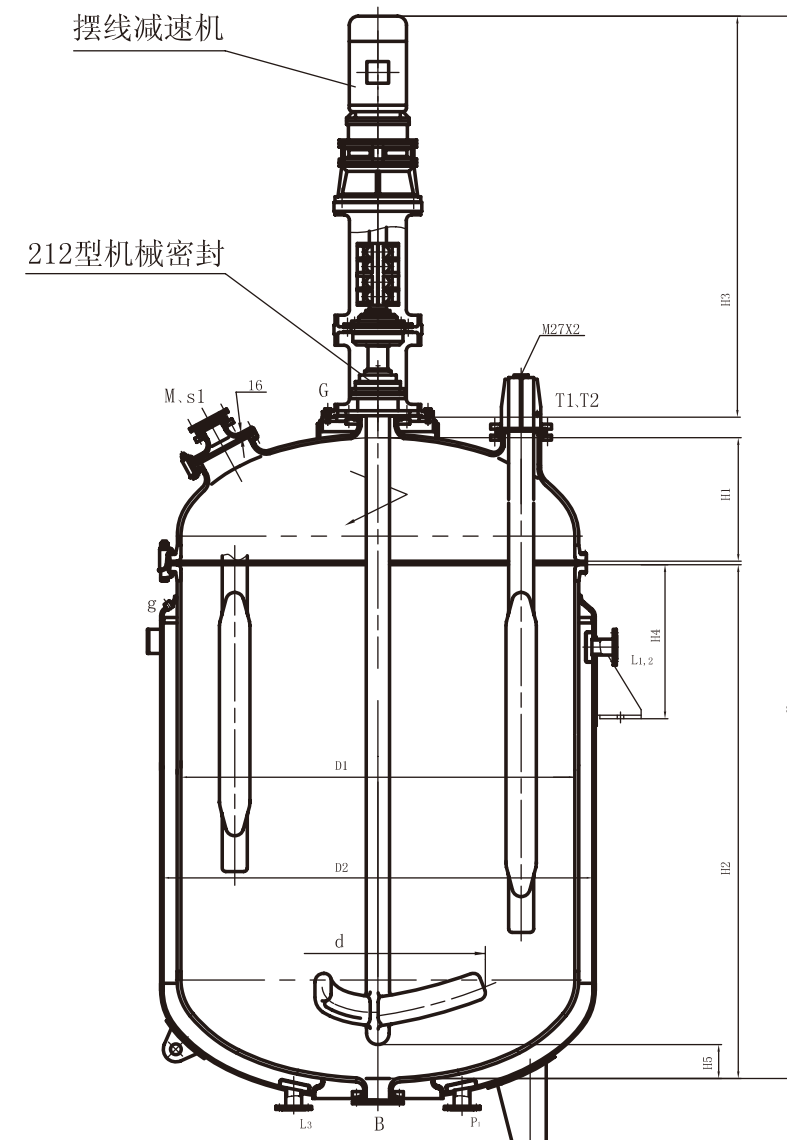
国标FF系列

系列 Series	国标FF系列 Chinese standard FF Series												
基本型号 Basic Model	FF160	FF175			FF200	FF220			FF240	FF260	FF280	FF320	FF340
公称容积 Normal Volume(L)	3000	5000	6300	8000	10000	12500	16000	20000	25000	30000	40000		
实际容积 Actual Volume (L)	3755	5855	6822	9039	11569	13583	16875	21697	27770	34550	45345		
设计压力 (MPa)	罐体 Body	0.4	0.4	0.4	0.4	0.4	0.4	0.4	0.4	0.4	0.4	0.4	0.4
	夹套 Jacket	0.6	0.6	0.6	0.6	0.6	0.6	0.6	0.6	0.6	0.6	0.6	0.6
换热面积 Area of h.exch(m ²)	9.3	13.3	15.4	18.1	20.2	23.7	27.4	28.4	40.6	44.15	54.46		
搅拌器型式 Type of Agitator	叶轮 Impeller												
搅拌器转速 Agitator(r/min)	130	130	130	130	130	130	130	130	85	85	85		
机封型式 Type of Shaft Seal	212-95	212-95	212-95	212-110	212-130	212-130	212-130	212-130	212-140	212-160	212-160		
减速机 Reducer(kw)	5.5	7.5	7.5	11	11	15	18.5	18.5	30	37	45		
D1(mm)	1600	1750	1750	2000	2200	2200	2400	2600	2800	3200	3400		
D2(mm)	1750	1900	1900	2150	2400	2400	2600	2800	3000	3400	3600		
H1(mm)	195	195	195	230	230	230	230	250	250	290	290		
H2(mm)	2280	2848	3250	3430	3560	4090	4280	4641	5060	4900	5640		
H3(mm)	1427	1467	1467	2170	2210	2210	2304	2404	2733	2812	2937		
H4(mm)	1180	1220	1220	1440	1500	1500	1520	1580	1500	1750	1800		
H5(mm)	205	200	250	330	295	295	325	300	300	300	300		
H(mm)	4047	4658	5035	6166	6383	6953	7235	7584	8063	8032	8887		
d(mm)	800	850	850	1100	1200	1200	1200	1300	1400	1600	1700		
管口中心圆(mm) Centre Circle of Vent	1120	1200	1200	1500	1600	1600	1700	1820	2000	2300	2400		
放料阀 Discharge Valve	DN125/80	DN125/80	DN125/80	DN150/100	DN150/100	DN150/100	DN150/100	DN150/100	DN150/100	DN150/100	DN150/100		
设备重量(kg) Total Weight	2825	4025	4740	6665	8631	9580	11933	14600	17815	20905	26065		
支座型式 Type of Supporting	耳座 Lug Support												
耳座中心圆B(φmm) Centre Circle of Lug Supporting	1954 4-φ30	2152 4-φ30	2152 4-φ30	2407 4-φ30	2708 4-φ36	2708 4-φ36	2868 4-φ36	3110 4-φ36	3385 4-φ36	3916 4-φ36	4118 4-φ36		

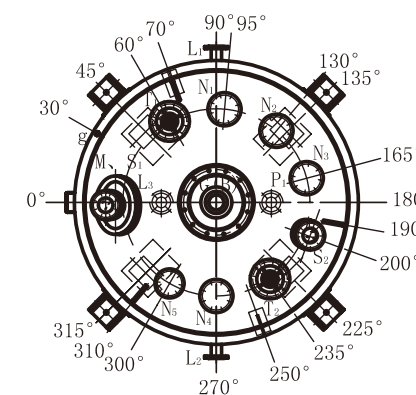
型号系列 Series	轴孔 Shaft hole	手、人孔尺寸 Manhole、Hand hole	测温孔 Thermometer hole		视镜孔 Lens hole	备用孔 Spare hole					放料孔 Discharge hole	喷嘴口 Nozzle hole				水、蒸汽进出口 water、Gas inlet out nozzle	
	G	M(H)	T1	T2	S ₁₋₂	N1	N2	N3	N4	N5	B	P ₂	P ₃	P ₄	P ₅	P1	L ₁₋₃
FF160	125	300×400	100		125	150	125	100	125		125						50
FF175	125	300×400	125		125	150	150	125	150		125					65	65
FF200	200	300×400	200		125	125	150	125	150	125	150					65	65
FF220	200	300×400	200	200	125	150	150	150	150	125	150					80	80
FF240	200	450	200	200	125	150	150	150	150	125	150					80	80
FF260	200	450	200	200	125	150	150	150	150	125	150	80	80	80		80	80
FF280	250	500	300	300	125	200	200	200	200	150	150	80	80	80	80	80	80
FF320	250	500	300	300	125	200	200	200	200	150	150	80	80	80	80	80	80
FF340	250	600	400	400	150	200	200	200	200	150	150	80	80	80	80	100	100

注：设备重量（质量）中不包括电动机、减速机及搪玻璃层重量（质量）。

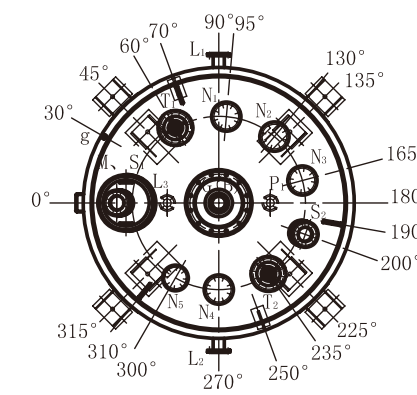
企标FK系列



FK200



FK220



FK240

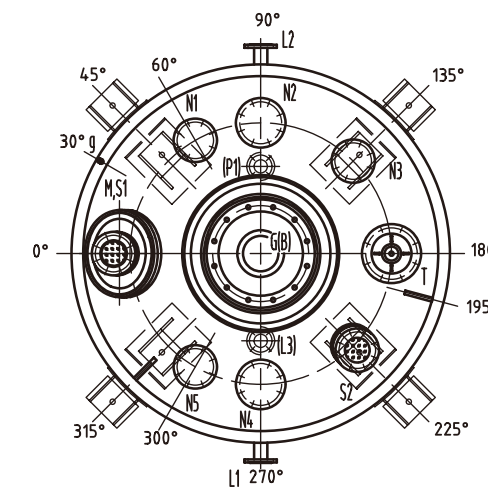
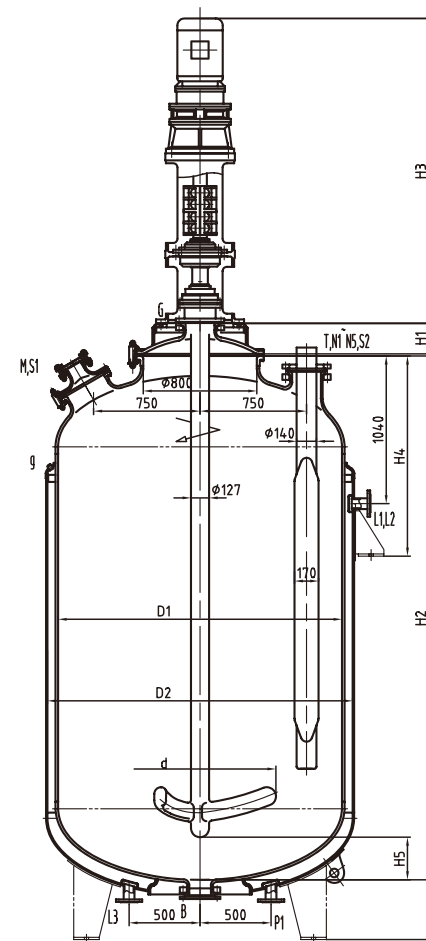
企标FK系列

系列 Series		企标FK系列 Company Standard FK Series					
基本型号 Basic Model		FK200		FK220		FK240	
公称容积 Normal Volume(L)		8000	10000	10000	12500	12500	16000
实际容积 Actual Volume (L)		9060	12600	12830	15180	15817	18920
设计压力 (Mpa)	罐体 Body	0.4	0.4	0.4	0.4	0.4	0.4
	夹套 Jacket	0.6	0.6	0.6	0.6	0.6	0.6
换热面积 Area of h.exch(m ²)		17.7	21.4	21.2	25.4	24.13	32.74
搅拌器型式 Type of Agitator		叶轮 Impeller					
搅拌器转速 Agitator(r/min)		130	130	130	130	130	130
机封型式 Type of Shaft Seal		212-130	212-130	212-130	212-130	212-130	212-130
减速机 Reducer(kw)		11	11	15	15	18.5	18.5
D1(mm)		2000	2000	2200	2200	2400	2400
D2(mm)		2150	2150	2400	2400	2600	2600
H1(mm)		630	630	680	680	740	740
H2(mm)		2790	3400	3070	3690	3140	4280
H3(mm)		2170	2170	2210	2210	2304	2304
H4(mm)		800	800	900	900	900	900
H5(mm)		220	220	220	220	325	325
B(mm)		2407	2407	2708	2708	2868	2868
H(mm)		5826	6436	6170	6790	6394	7534
d(mm)		1100	1100	1200	1200	1200	1200
管口中心圆(mm) Centre Circle of Vent		1500	1500	1600	1600	1700	1700
放料阀 Discharge Valve		DN150/100	DN150/100	DN150/100	DN150/100	DN150/100	DN150/100
设备重量(kg) Total Weight		6610	7780	10450	11780	11465	14035
支座型式 Type of Supporting		耳座 Lug Support					

型号系列 Series	轴孔 Shaft Hole	人孔尺寸 Man Hole	测温孔 Thermometer Hole		视镜孔 Lens Hole	备用孔 Spare Hole					放料孔 Discharge Hole	水、蒸汽进出口 Water, Gas Inlet Out Nozzle			耳座 Lug Support	
			T	T2		N1	N2	N3	N4	N5		B	P1	L1-3	螺栓孔 Bolt	中心圆 Center Circle
FK200	200	300×400	200		125	125	150	125	150	125	150	65	65	4-φ30	2407	
FK220	200	300×400	200	200	125	150	150	150	150	125	150	80	80	4-φ36	2708	
FK240	200	450	200	200	125	150	150	150	150	125	150	80	80	4-φ36	2868	

注：设备重量（质量）中不包括电动机、减速机及搪玻璃层重量（质量）。

企标FF系列



符号	公称规格		名称	标准	形式	管口/接管		焊接节点
	PN	DN				规格	伸向长度	
M	/	400x300	人孔	/	/	内径400x300	/	DU4
G	/	200	搅拌孔	随机密封连接尺寸	RF	内径φ190	/	TG-A
T	10	200	温度计孔	HG/T20592-2009	RF	内径φ190	/	TG-B
S ₁ S ₂	10	125	视孔	HG/T20592-2009	RF	内径φ110	/	TG-A
N ₁ N ₂ N ₃	10	125	备用孔	HG/T20592-2009	RF	内径φ110	/	TG-B
N ₄ N ₅	10	150	备用孔	HG/T20592-2009	RF	内径φ130	/	TG-B
B	10	150	放料孔	HG/T20592-2009	RF	内径φ130	/	TG-A
L ₁ -L ₃	10	65	水、汽进出口	HG/T20592-2009	RF	φ76x6	/	G2
p1	10	65	冷却水进孔	HG/T20592-2009	RF	φ76x6	/	G2
g	/	15	排污孔	GB3289.1-82	螺纹	G1/2"	/	/

■ 搪玻璃反应罐

FF200系列

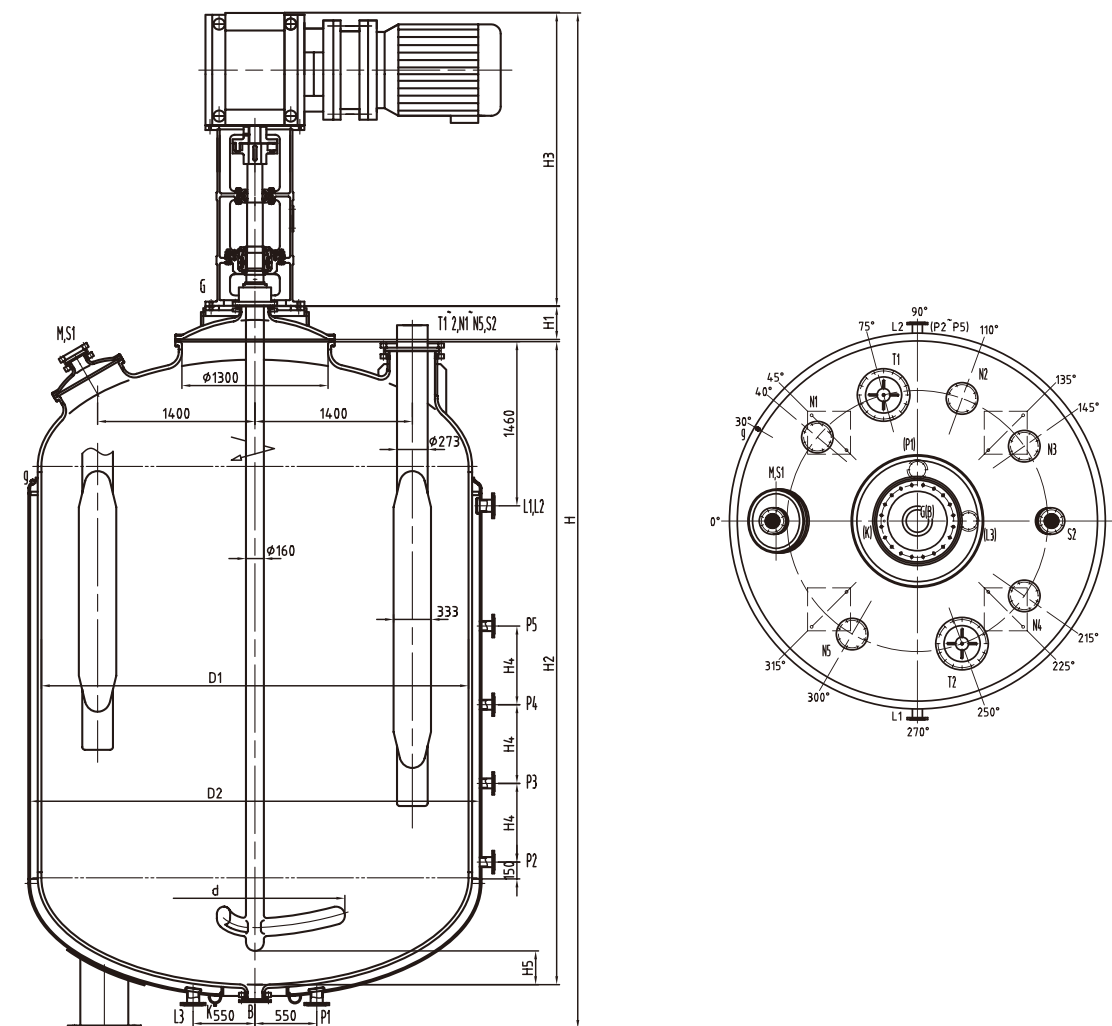
企标FF系列

系列 Series		企标FF系列 Company Standard FF Series				
基本型号 Basic Model		FF200	FF380	FF380	FF380	FF380
公称容积 Normal Volume(L)		10000	50000	60000	70000	80000
实际容积 Actual Volume (L)		10100	55570	66700	77800	85730
设计压力 (Mpa)	罐体 Body	0.4	0.4	0.4	0.4	0.4
	夹套 Jacket	0.6	0.4	0.4	0.4	0.4
换热面积 Area of h.exch(M) ²		19.4	58.5	68.9	81.48	90.1
搅拌器型式 Type of Agitator		叶轮 Impeller				
搅拌器转速 Agitator(r/min)		130	85	85	85	85
机封型式 Type of Shaft Seal		212-130	212-160	212-160	212-160	212-160
减速机 Reducer(kw)		11	55	55	55	55
D1(mm)		2000	3800	3800	3800	3800
D2(mm)		2150	4000	4000	4000	4000
H1(mm)		217	294	294	294	294
H2(mm)		3690	5720	6660	7660	8380
H3(mm)		2150	2610	2610	2610	2610
H4(mm)		1410	700	1000	1350	1500
H5(mm)		300	300	300	300	300
H(mm)		6489	9034	9974	10974	11694
d(mm)		1100	1700	1700	1700	1700
管口中心圆(mm) Centre Circle of Vent		1500	2800	2800	2800	2800
放料阀 Discharge Valve		DN150/100	DN150/100	DN150/100	DN150/100	DN150/100
设备重量(kg) Total Weight		6635	29450	32250	34870	40800
支座型式 Type of Supporting		支承式 Bracket Support				
支座中心圆B(φmm) Centre Circle of Supporting		1600 4-φ30	2520 8-φ30	2520 8-φ30	2520 8-φ30	2520 8-φ30

型号系列 Series	轴孔 Shaft Hole	人孔尺寸 Manhole	测温孔 Thermometer Hole		视镜孔 Lens Hole	备用孔 Spare Hole					放料孔 Discharge Hole		喷嘴口 Nozzle Hole					水、蒸汽进出口 Water, Gas Inlet Out Nozzle	
	G	M	T1	T2	S1-2	N1	N2	N3	N4	N5	B	P2	P3	P4	P5	P1	L1-3		
FF200	200	300×400	200		125	125	150	125	150	125	150					65	65		
FF380	250	600	400	400	150	200	200	200	200	150	150	80	80	80	80	100	100		

注：设备重量（质量）中不包括搪玻璃层重量（质量）。其中80000L搪玻璃罐夹套材质为Q345R。

企标FF系列



符号	公称规格		名称	标准	形式	管口/接管		焊接节点
	PN	DN				规格	伸向长度	
M	/	600	人孔	/	/	内径Φ600	/	DU4
G	/	250	搅拌孔	随机密封连接尺寸	RF	内径Φ250	/	DU4
T1/T2	10	400	温度计孔	HG/T20592-2009	RF	内径Φ400	/	DU4
S ₁ S ₂	10	150	视孔	HG/T20592-2009	RF	内径Φ130	/	TG-A
N ₁ ~N ₄	10	200	备用孔	HG/T20592-2009	RF	内径Φ190	/	TG-B
N5	10	200	备用孔	HG/T20592-2009	RF	内径Φ190	/	TG-A
B	10	150	放料孔	HG/T20592-2009	RF	内径Φ130	/	TG-B
L ₁ ~L ₃	10	100	水、汽进出孔	HG/T20592-2009	RF	Φ108X6	/	G2
P1	10	100	冷却水进孔	HG/T20592-2009	RF	Φ108X6	/	G2
P2~P5	10	80	喷嘴孔	HG/T20592-2009	RF	Φ89X6	/	/
g	/	20	排气孔	GB3289.1-82	螺纹	G3/4"	/	/
K	/	15	排污孔	GB3289.1-82	螺纹	G1/2"	/	/

■ 搪玻璃反应罐 FF380系列

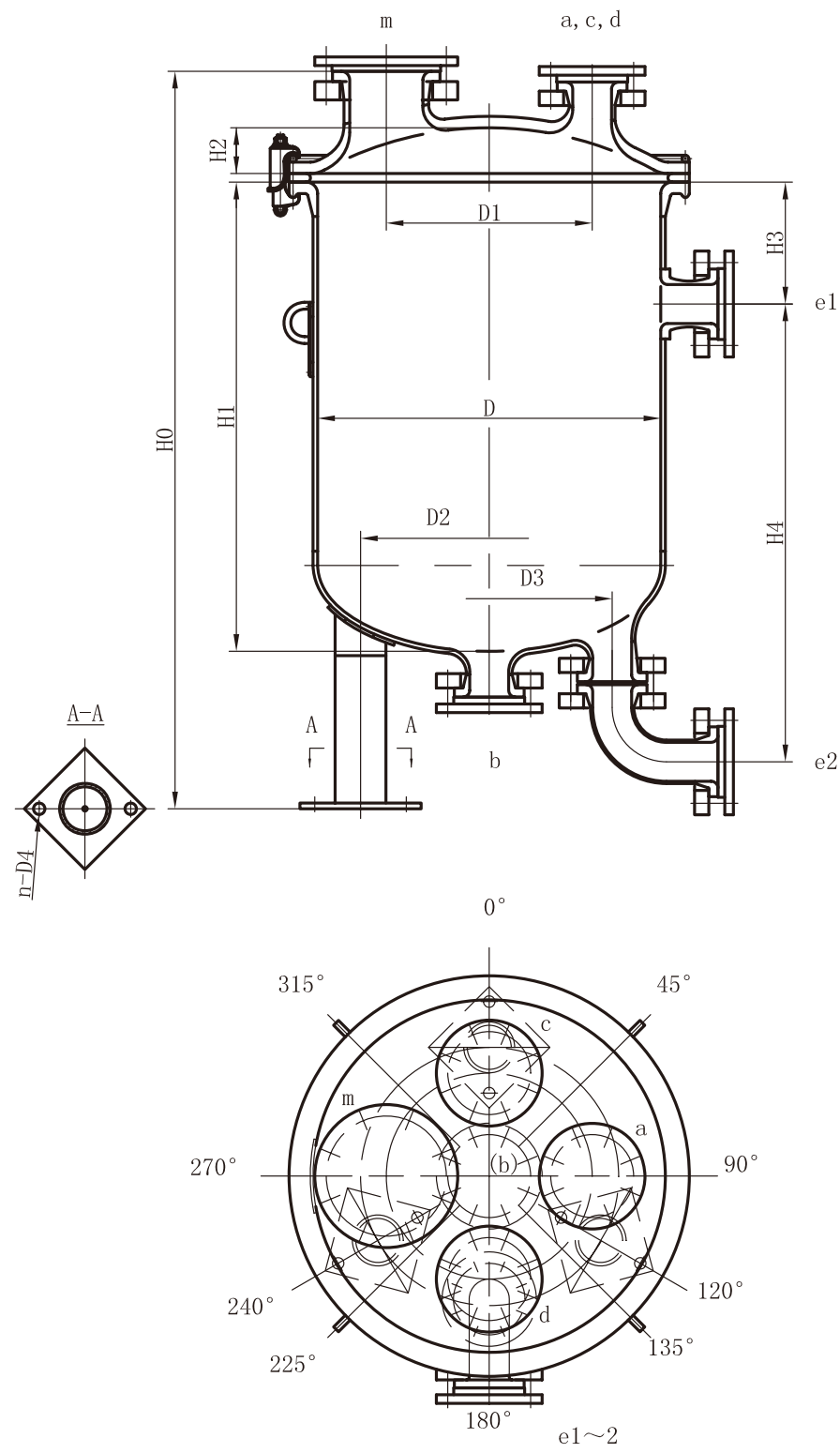


图1 50L~1000L 开式贮存容器

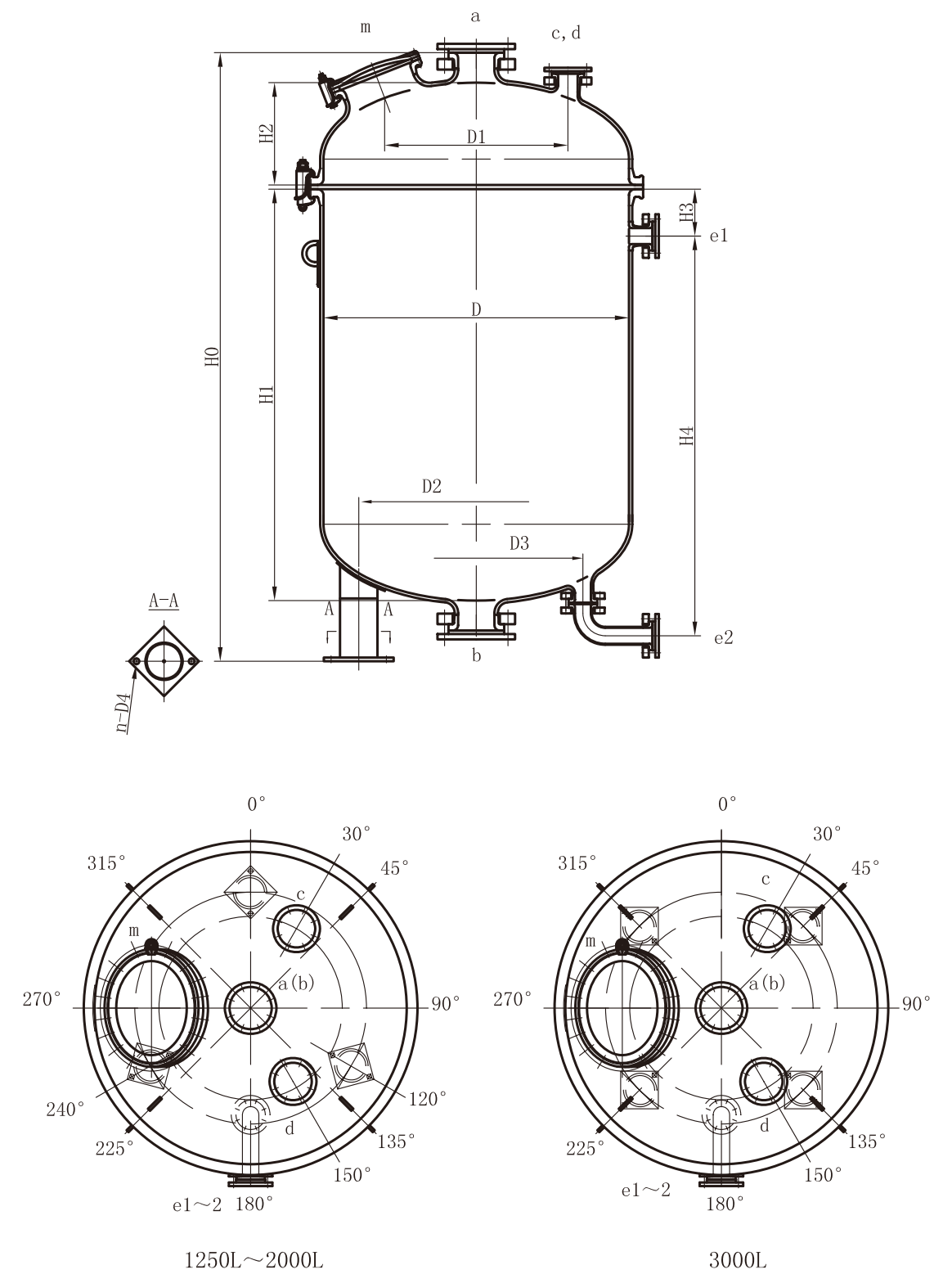


图2 1250L~3000L 开式贮存容器

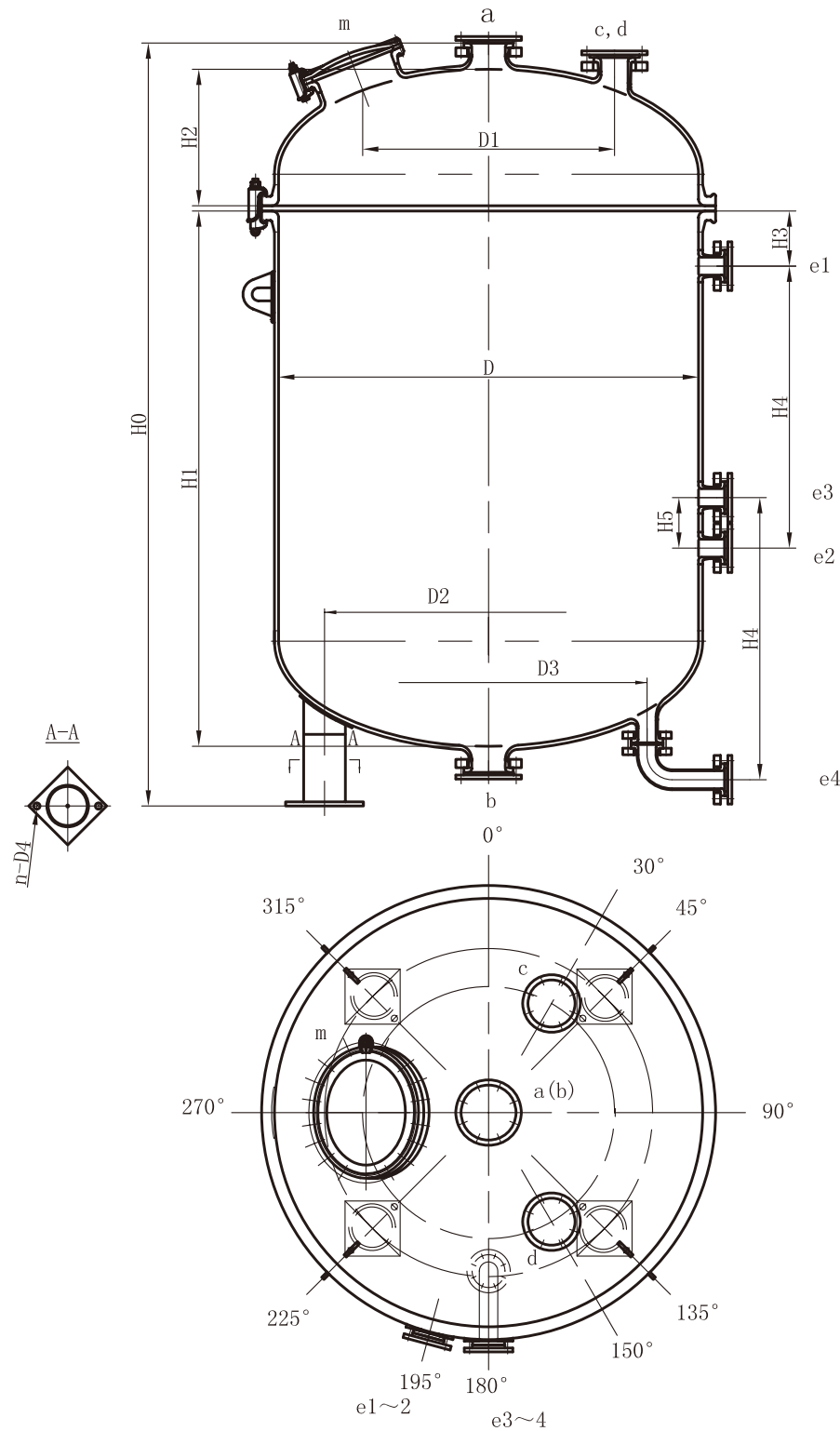


图3 4000L~8000L 开式贮存容器

公称容积 VN/L	实际容积 V/L	直径 D/mm	管口公称直径DN							液面计 公称长度×数量/mm
			进口 a/mm	出口 b/mm	备用口 c/mm	备用口 d/mm	液面计 e1-2/mm	液面计 e3-4/mm	手(人)孔 m/mm	
50	58.6	400	65	65	65	65	/	/	100	/
100	110	500	65	65	65	65	50	/	100	600×1
200	218	600	65	65	65	65	65	/	125	800×1
300	324	700	80	80	65	65	65	/	125	900×1
400	469	800	80	80	80	65	65	/	125	1000×1
500	590	800	80	80	80	65	65	/	150	1200×1
800	877	1000	80	80	80	80	65	/	150	1200×1
1000	1112	1000	80	80	80	80	65	/	150	1500×1
1250	1357	1200	80	80	80	80	65	/	400×300	1300×1
1500	1640	1200	100	100	80	80	65	/	400×300	1500×1
2000	2179	1300	100	100	80	80	65	/	400×300	1700×1
3000	3153	1450	125	125	100	100	65	/	400×300	2000×1
4000	4336	1600	125	125	100	100	65	65	400×300	1200×2
5000	5542	1600	125	125	100	100	65	65	400×300	1500×2
6300	7100	1750	125	125	100	100	65	65	400×300	1500×2
8000	8800	1750	125	125	100	100	65	65	400×300	1900×2
公称容积 VN/L	尺寸									
	H0/mm	H1/mm	H2/mm	H3/mm	H4/mm	H5/mm	D1/mm	D2/mm	D3/mm	n~D4/mm
50	957	500	54	/	/	/	240	300	/	6-Φ20
100	1068	600	67	185	600×1	/	300	380	360	6-Φ20
200	1289	820	80	213	800×1	/	360	450	430	6-Φ20
300	1371	900	94	180	900×1	/	420	530	530	6-Φ20
400	1472	1000	107	170	1000×1	/	480	600	630	6-Φ20
500	1712	1240	107	210	1200×1	/	480	600	730	6-Φ20
800	1720	1200	134	200	1200×1	/	600	750	608	6-Φ20
1000	2010	1500	134	190	1500×1	/	600	750	608	6-Φ20
1250	2058	1300	410	180	1300×1	/	720	900	808	6-Φ20
1500	2319	1550	410	230	1500×1	/	720	900	808	6-Φ20
2000	2589	1750	435	180	1700×1	/	780	1000	908	6-Φ24
3000	2870	2030	473	200	2000×1	/	870	1100	1058	8-Φ24
4000	3168	2290	520	210	1200×2	193	960	1250	1208	8-Φ24
5000	3758	2890	520	210	1500×2	193	960	1250	1208	8-Φ24
6300	3751	2800	557	200	1500×2	277	1050	1320	1200	8-Φ24
8000	4451	3500	557	200	1900×2	368	1050	1320	1200	8-Φ24

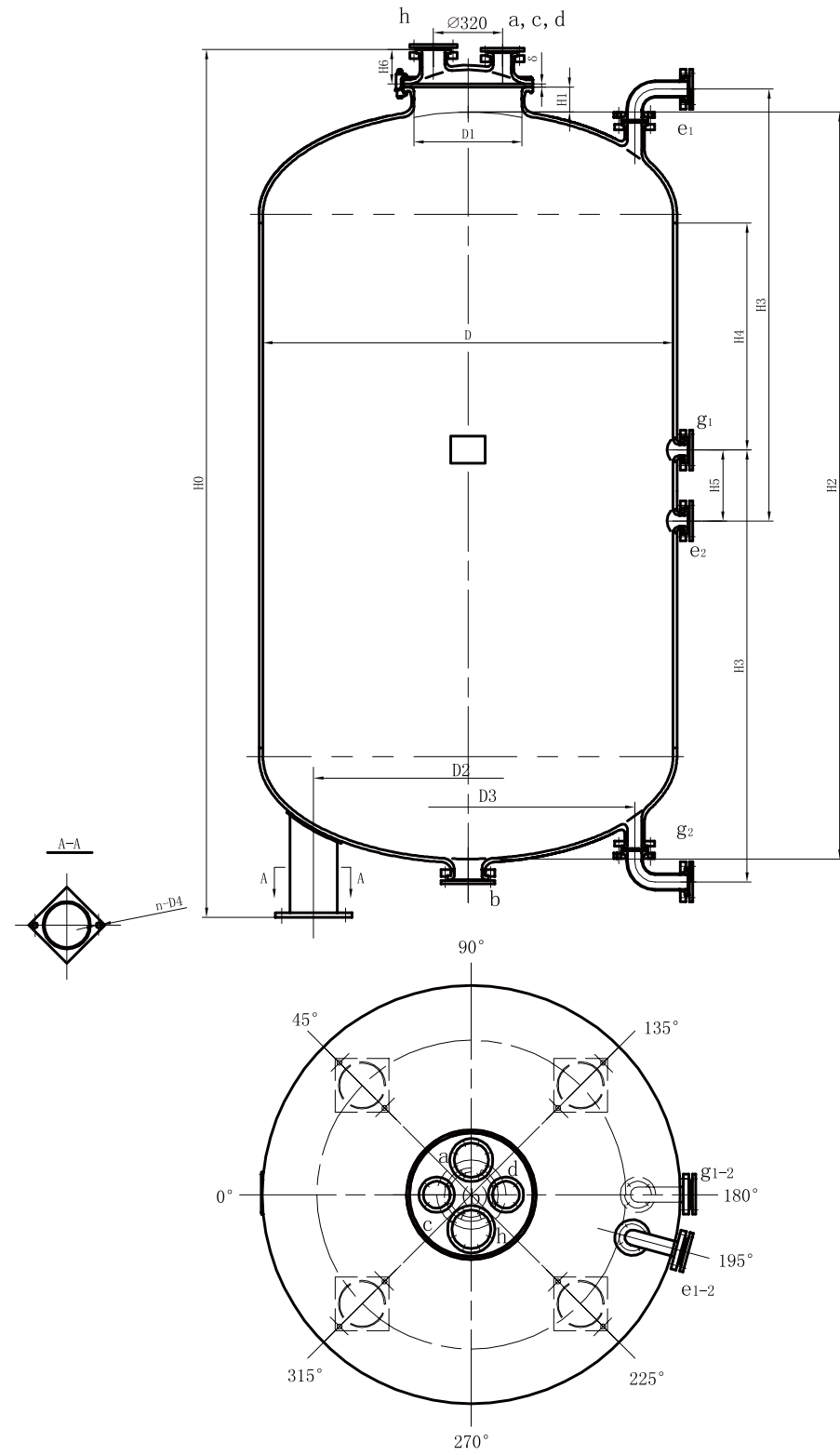


图1 3000L-12500L闭式贮存容器

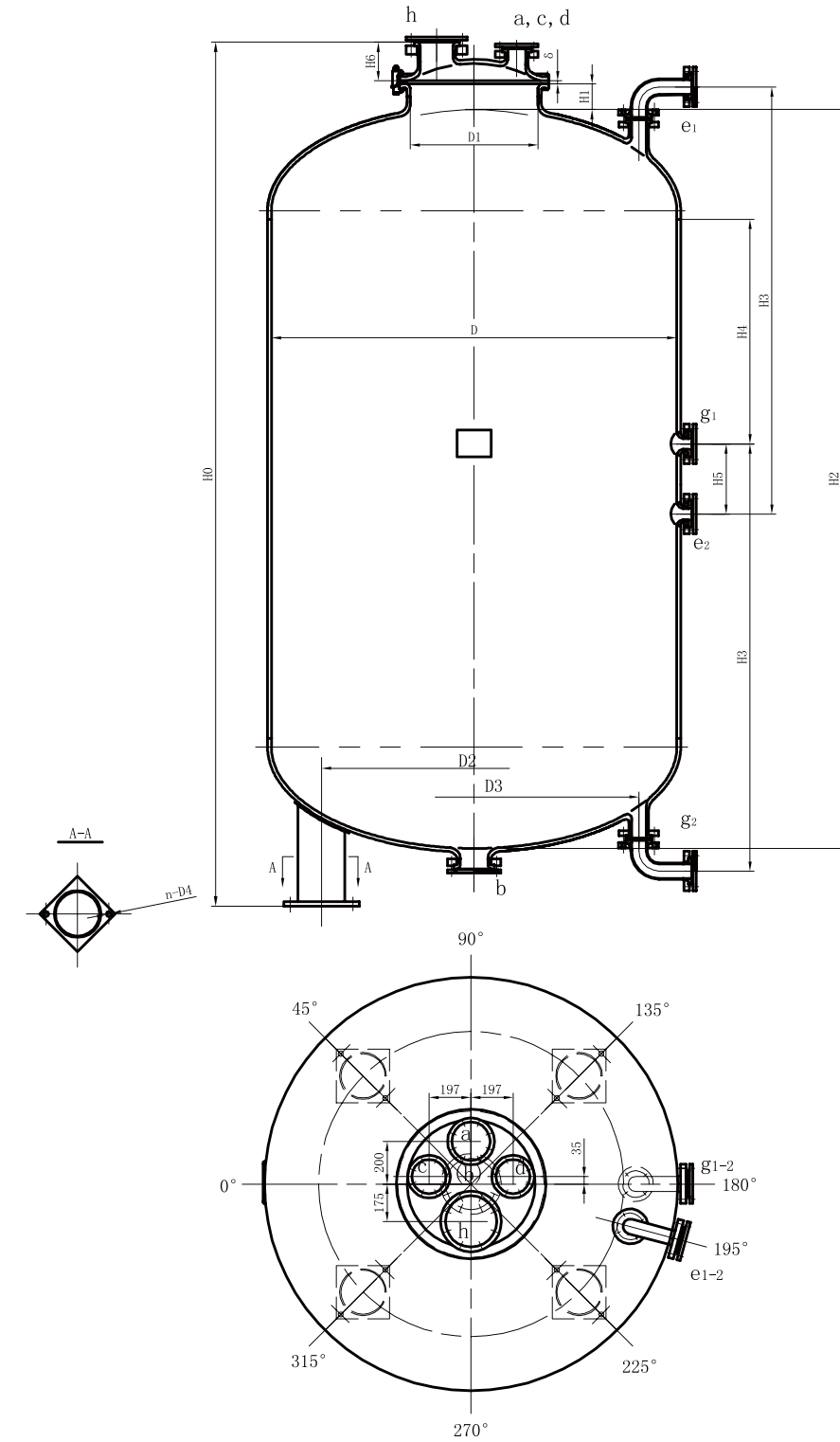


图2 16000L-50000L闭式贮存容器

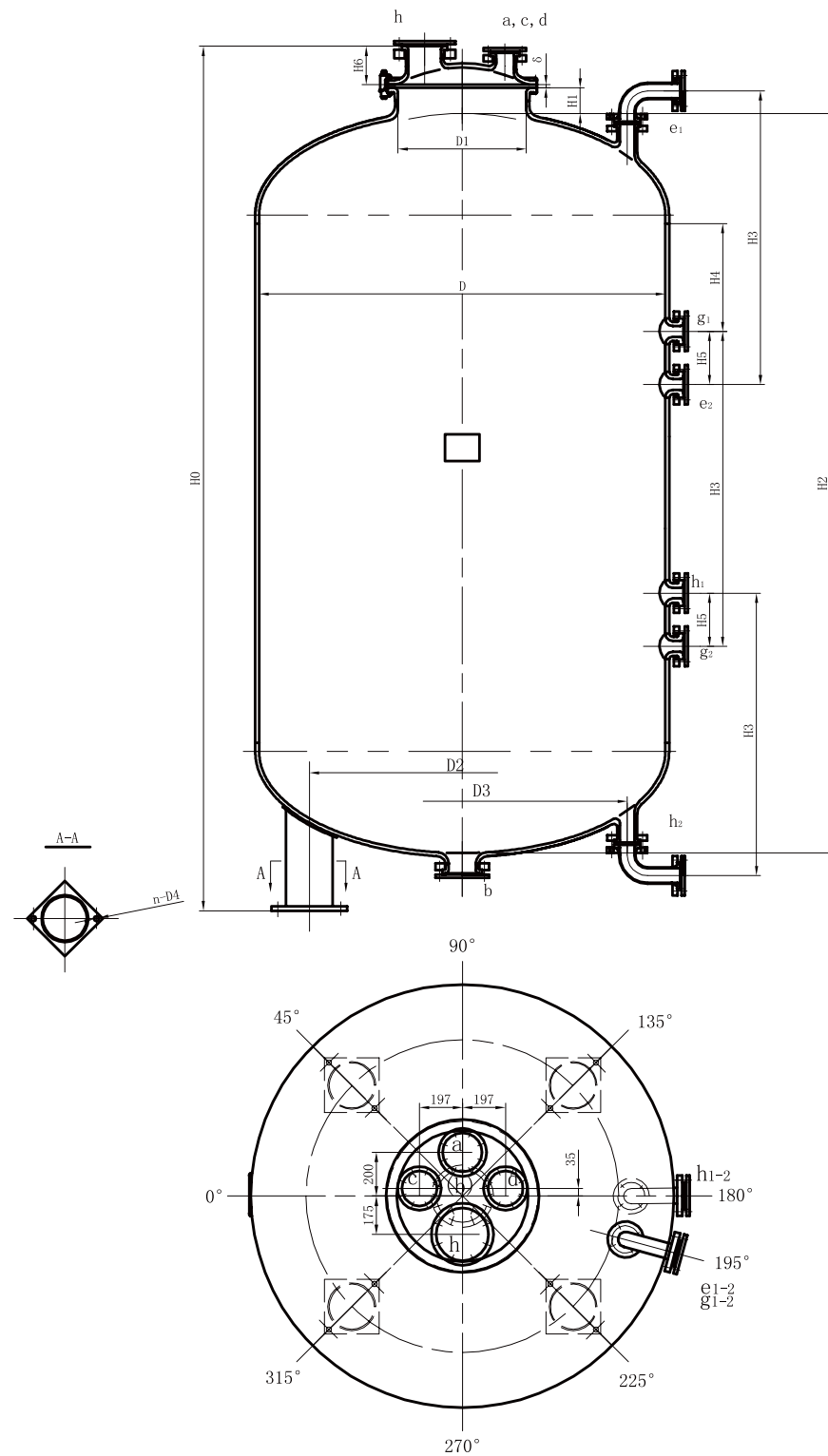
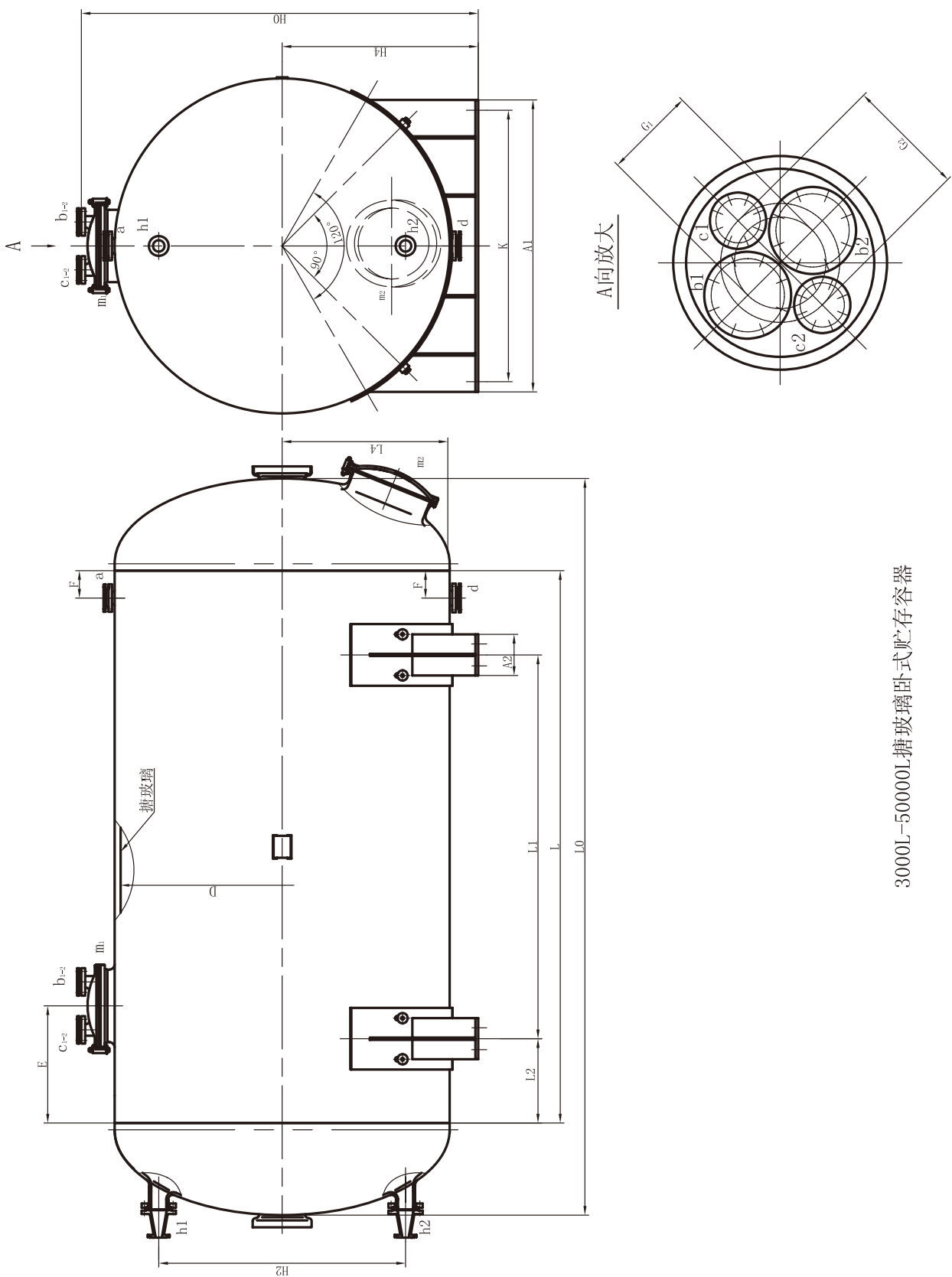


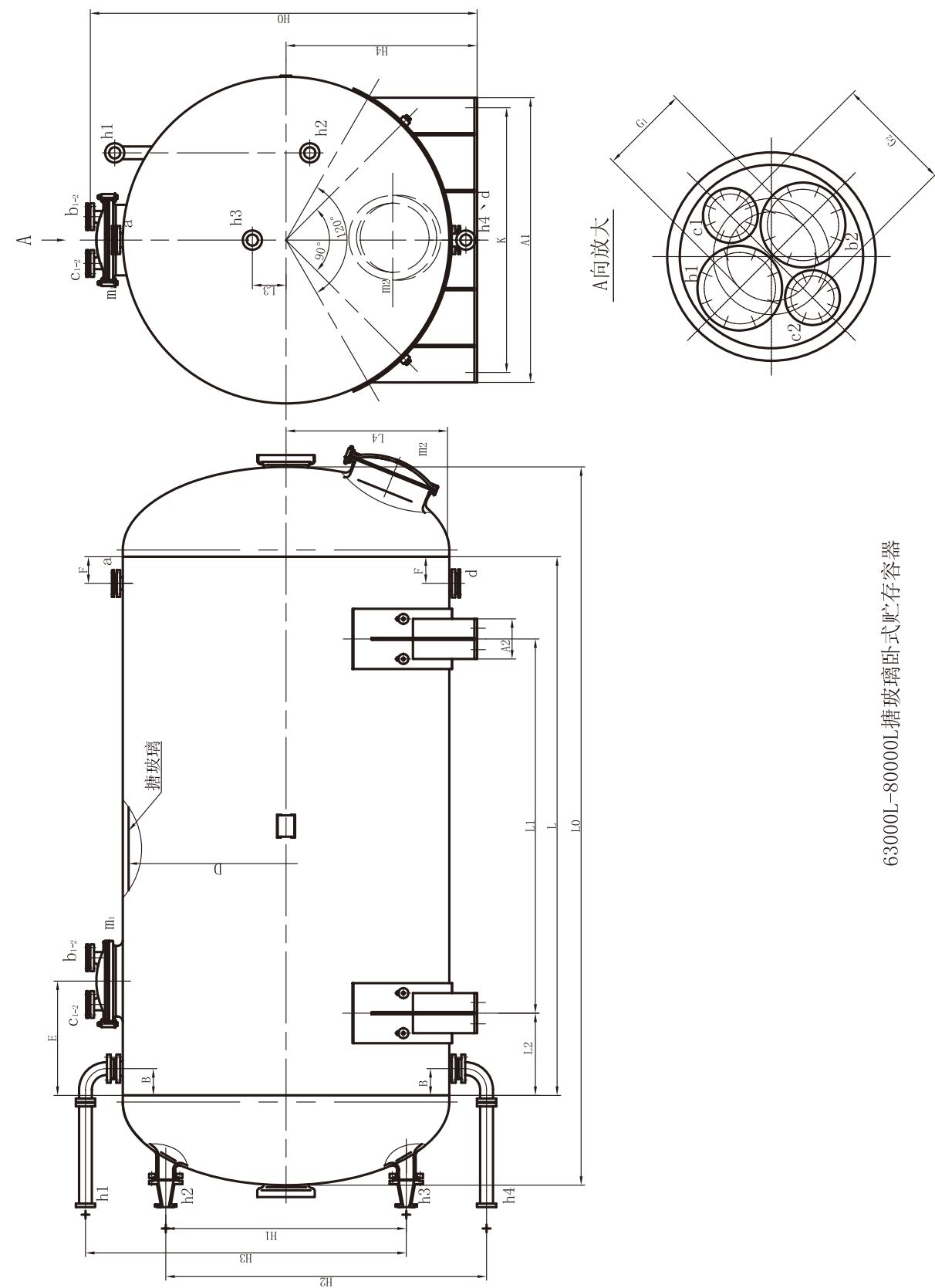
图3 63000L-80000L闭式贮存容器

公称容积 VN/L	实际容积 V/L	公称直径 D	管口公称直径 DN					液面计 e1-2 h1-2 g1-2	液面计 公称长度 ×数量
			进口 a	出口 b	工艺口 c	备用口 d	工艺口 h		
3000	3355	1450	80	125	50	50	100	1400×2	
4000	4777	1600						1600×2	
5000	5561	1600						1800×2	
6300	6877	1750						1900×2	
8000	8944	1900						2000×2	
10000	11668	2200	100	150	80	80	150	2000×2	
12500	13644	2200						2250×2	
16000	17318	2400						2400×2	
20000	21738	2600						2500×2	
25000	27640	2800						2700×2	
30000	32547	3000	100	200	80	80	150	2800×2	
40000	43189	3200						3200×2	
50000	53892	3400						3550×2	
63000	69000	3600						2700×3	
80000	88000	3800						3000×3	

公称容积 VN/L	尺寸										
	H0	H1	H2	H3	H4	H5	H6	D1	D2	D3	n-D4
3000	2775	88	2260	1400	615	220	160	500	1090	1086	8-Φ24
4000	3153	105	2630	1600	741	268			1200	1240	
5000	3542	105	3020	1800	931	278			1200	1240	
6300	3737	110	3140	1900	894	402			1320	1394	
8000	4020	115	3460	2000	1051	328			1430	1544	
10000	3970	115	3430	2000	995	235	1650	1648			
12500	4540	115	3950	2250	1265	215	1650	1648			
16000	4792	120	4220	2400	1336	248	180	600	1800	1852	
20000	5100	120	4520	2500	1460	200			1950	2056	
25000	5545	130	4950	2700	1610	230			2100	2256	
30000	5680	130	5100	2800	1637	228			2250	2256	
40000	6470	135	5900	3200	1940	320			2400	2560	
50000	7087	135	6500	3550	2182	337	2550	2720			
63000	8020	135	7440	2700	1390	249	2420	2880			
80000	9060	145	8390	3000	1695	217	2520	3040	8-Φ30		



3000L-50000L搪玻璃卧式贮存容器



63000L-80000L搪玻璃卧式贮存容器

公称容积 VN/L	实际容积 V/L	公称直径 D	筒体长度 L	管口公称直径 DN						液面计 公称长度 ×数量
				备用口 a	备用口 b ₁ b ₂	备用口 c ₁ c ₂	出口 d	液位计 h ₁₋₄	人孔 m ₁	
3000	3330	1450	1454	80	100		80		Φ500	1000×1
4000	4453	1450	2135							1000×1
5000	5533	1600	2140							1200×1
6300	6847	1750	2185							1400×1
8000	8909	1900	2430							1500×1
10000	11074	2000	2760	150	65	150	65	Φ600	-	1600×1
12500	13555	2000	3550						1600×1	
16000	17225	2200	3700						1800×1	
20000	21705	2400	3900						2000×1	
25000	27595	2800	3450						2100×1	
30000	32505	3000	3500	200	150	200	200	Φ600	-	2200×1
40000	43947	3200	4300						2500×1	
50000	53848	3400	4700						2600×1	
63000	66643	3600	5250						2600×2	
80000	84645	3800	6100						2700×2	

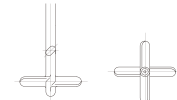
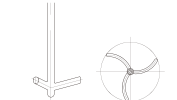
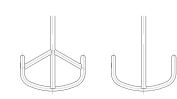
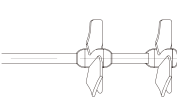
公称容积 VN/L	尺寸																		
	L ₀	L ₁	L ₂	L ₃	L ₄	H ₀	H ₁	H ₂	H ₃	H ₄	A ₁	A ₂	K	B	E	F	G ₁	G ₂	
3000	2260	740	357	-	-	2112	-	1000	-	1089	1300	250	1080	-	600	115	290	320	
4000	2940	1420	357			2118		1000		1095	1300	250	1080			120			
5000	3020	1400	370			2270		1200		1170	1430	250	1180			120			
6300	3140	1390	397			2422		1400		1250	1560	250	1300			130			
8000	3460	1590	420			2575		1500		1325	1690	250	1420			130			
10000	3860	1860	450	2680	1600	1376	1780	250	1490	150									
12500	4650	2610	470	2680	1600	1376	1780	250	1490		700								
16000	4900	2700	500	2910	1800	1475	1950	300	1680			300							
20000	5200	2800	550	3110	2000	1580	2130	300	1890				390						
25000	4950	2250	600	3523	2100	1780	2470	400	2240										
30000	5100	2240	630	3275	2200	1882	2650	400	2430										
40000	6000	2800	750	1120	3932	2500	1985	2820	400	2590	750			200					
50000	6500	3100	800	1190	4135	2600	2085	3000	400	2740									
63000	7150	3550	850	565	1260	4335	1128	2600	2188	3200		400	2920		150				
80000	8100	4210	945	565	1330	4548	1128	2700	2290	3390	400	3110	150						

搪玻璃搅拌器主要型式及选型参考

搅拌器选型时要考虑：

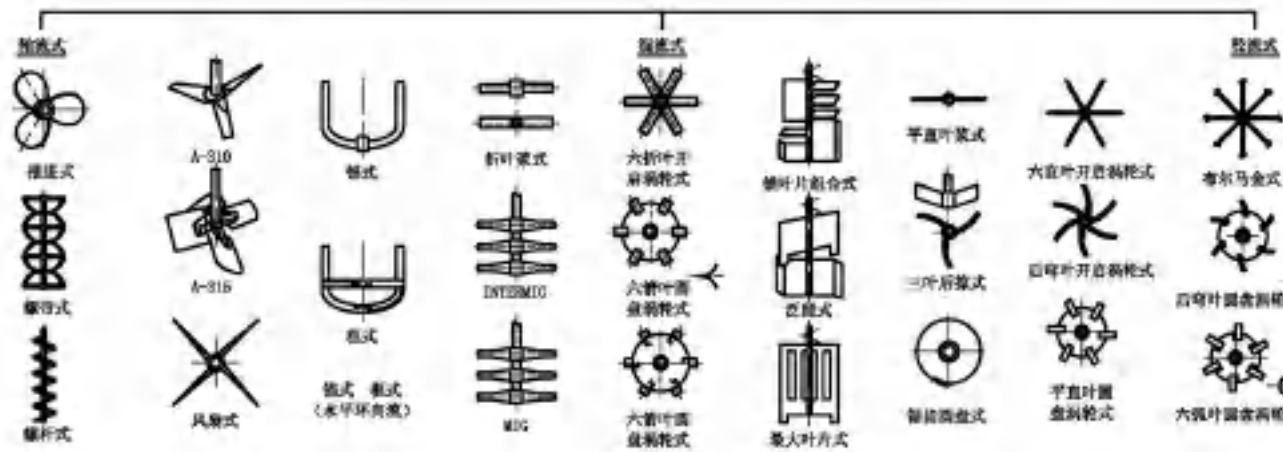
- 介质的性质：粘度、密度、腐蚀性；
随着介质粘度增高，各种搅拌器使用的顺序是：桨叶式、推进式、涡轮式、框式和锚式、螺杆（带）式。
- 反应过程的特性；
- 搅拌效果及搅拌功率的要求。

搅拌器型式	流动状态			搅拌目的								搅拌容 器容积 m ³	转速 范围 r/min	最高 粘度pa.s	
	对 流 循 环	湍 流 扩 散	剪 切 流	低 粘 度 混 合	高 粘 度 液 混 合 传 热 反 应	分 散	溶 解	固 体 悬 浮	气 体 吸 收	结 晶	传 热				液 相 反 应
涡轮式	◆	◆	◆	◆	◆	◆	◆	◆	◆	◆	◆	◆	1~100	10~300	50
桨式	◆	◆	◆	◆	◆		◆	◆		◆	◆	◆	1~200	10~300	2
推进式	◆	◆		◆		◆	◆	◆		◆	◆	◆	1~1000	10~500	50
折叶开启涡轮式	◆	◆		◆		◆	◆	◆		◆	◆	◆	1~1000	10~300	50
布尔马金式	◆	◆	◆	◆	◆		◆			◆	◆	◆	1~100	10~300	50
锚式	◆				◆		◆						1~100	1~100	100
螺杆式	◆				◆		◆						1~50	0.5~50	100
螺带式	◆				◆		◆						1~50	0.5~50	100

搅拌器型式	简图	主要特点
桨式		低速时水平环向流为主；速度高时为径向流；有挡板时为循环流。主要用于流体的循环，不能用于气液分散操作。
叶轮式		径流型，有较大的后退角，排出量大，功耗低，剪切力小。在有挡板条件下，可产生上下循环流；在有其他型式桨叶与之组合时，叶轮位置适当，能够有效减少混合死区。
框/锚式		径流型，搅拌时以水平环向流为主，不同位置的横梁和竖杆可以增加桨叶附近的涡流，扩大搅拌范围，一般在层流状态工作。处理量大，易得到大的表面传热系数。适用于低粘度液位任意变动，中、高粘度的混合、传热、溶解、非均相物质的传质、反应操作。可减少挂壁的产生。
轴流式		轴流型，螺旋型桨叶曲面使轴向有较好的流动，排出性较好，剪切力较小，呈对流循环状态。适用于较低粘度液-液快速混合、液-固悬浮、不相溶液体混合。

搪玻璃搅拌器

搅拌器流型分类图谱



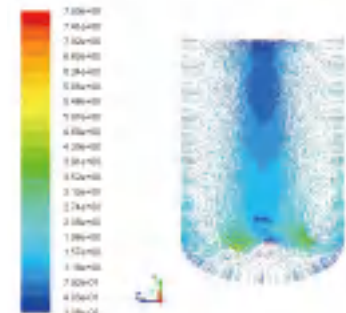
搪玻璃翼型轴流搅拌器

北京华腾大搪设备有限公司与淄博三田机械密封有限公司共同研制开发的搪玻璃翼型轴流搅拌器。

产品在结构上进行创新，具有良好的混合效果，高效节能，达到了国际先进水平。

搪玻璃翼型轴流搅拌器有四大特点：

1、产生轴向流动，流体力学能力强，循环量大，能够形成理想的轴向流动，有利于充分混合。适合于液-液快速混合、液-固悬浮、不互溶液体混合。



2、剪切力比较温和，液滴分布比较均匀，不同搅拌条件下粒径分布结果：

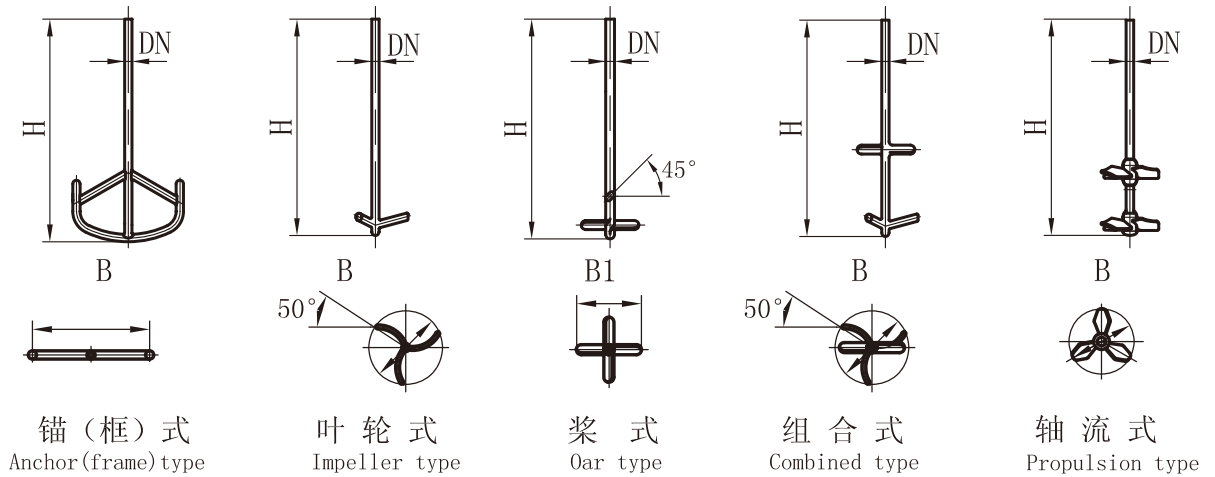
桨型	粒径分布 (%)					
	d/T=0.6	<0.63	0.63~0.90	0.90~2.00	2.00~3.00	>3.00
三层水翼桨	2.3	8.4	85.1	4.1	0.1	
二层水翼桨	2.9	9.8	79.8	7.4	0.0	
四层平桨	1.0	4.9	70.6	22.7	0.0	

3、节能效果明显，对某些产品过程收率明显提高。

搅拌器功率对比			混合时间与对应的功率			
规格	翼型轴流式	传统搅拌器	桨叶型式	锚桨	布尔马金	水翼型
1000L	1.1kw	4.0kw	混合时间相对值	100	70~80	50~53
2000L	2.2kw	4.0kw	功率相对值	100	65	52
3000L	3.0kw	5.5kw				
5000L	3.0kw	7.5kw				
8000L	7.5kw	11kw				
10000L	7.5kw	11kw				

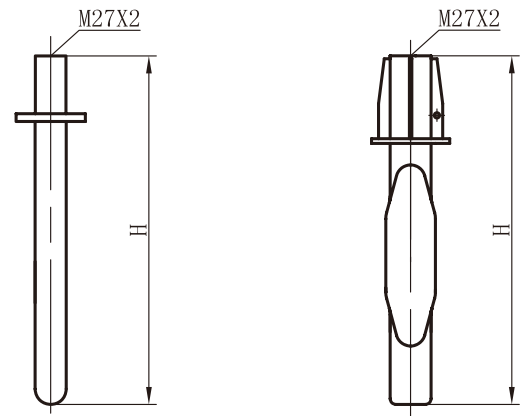
4、强化釜内传热。

搪玻璃搅拌器



反应罐规格	搅拌轴公称直径 DN	叶轮式 Impeller type		桨式 Oar type		锚式 Anchor type	
		叶桨组合式 Combined type	轴流式 Propulsion type	轴流式 Propulsion type	框式 frame type	框式 frame type	
FK50-50	40	250	250	830	450	880	
FK60-100	50	360	360	960	520	1000	
FK70-200	50	420	420	1200	620	1240	
FK80-300	65	480	480	1350	720	1390	
FK90-500	65	540	540	1540	810	1620	
FK120-1000	80	700	700	1900	1080	1900	
FK130-1500	80	700	700	2140	1180	2140	
FK130-2000	80	700	700	2480	1180	2480	
FK160-3000	95	800	700	2630	1440	2630	
FK175-5000	95	850	750	3190	1580	3190	
FK175-6300	95	850	750	3660	1580	3660	
FK200-8000	130	1100	880	4040	1720	4040	
FK200-10000	130	1100	880	4440	1720	4520	
FF160-3000	95	800	700	2630	/	/	
FF175-5000	95	850	700	3190	/	/	
FF175-6300	95	850	700	3660	/	/	
FF200-8000	130	1100	880	4040	/	/	
FF200-10000	130	1100	880	4440	/	/	
FF220-10000	130	1200	880	4200	/	/	
FF220-12500	130	1200	880	4730	/	/	
FF240-16000	130	120	880	4890	/	/	
FF260-20000	130	1300	1080	5325	/	/	
FF280-25000	140	1300	1080	5691	/	/	
FF320-30000	140	1500	1300	5530	/	/	
FF340-40000	140	1500	1300	6268	/	/	
FF380-50000	160	1500	1300	5988	/	/	

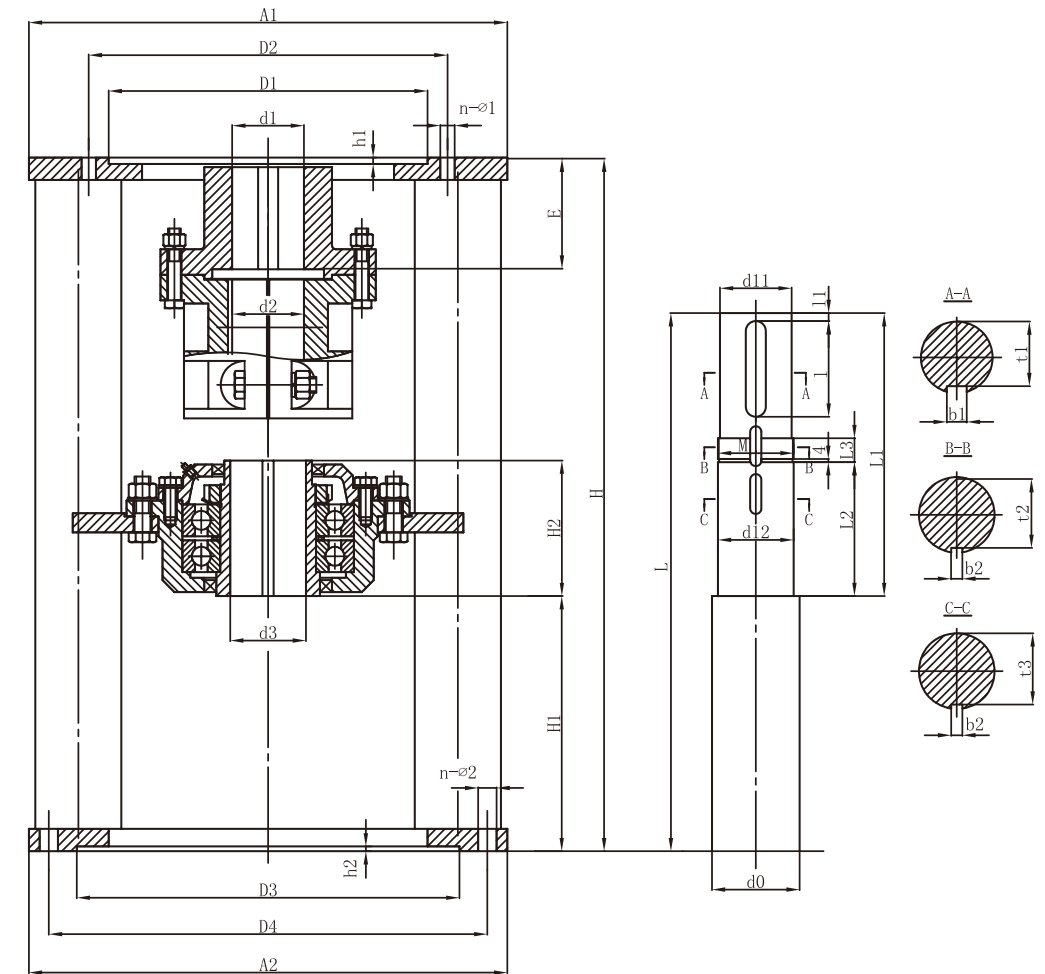
注：搅拌器长度按6300L以下配置79标机架，8000L以上配置42TJ型机架计算



直管式straight tube

拍扁式flat tube

反应罐规格	温度计公称直径 DN	配叶轮搅拌 Impeller 配组合搅拌 Combined		配桨式搅拌 Oar 配轴流搅拌 Propulsion		配锚搅拌 Anchor 配框搅拌 Frame	
		直管式H (mm)	拍扁式H (mm)	直管式H (mm)	拍扁式H (mm)	直管式H (mm)	拍扁式H (mm)
FK50-50	32	430		550(锚)			
FK60-100	32	530		650(锚)			
FK70-200	32	680		900(锚)			
FK80-300	32	810		1000(锚)			
FK90-500	32	1000		770			
FK120-1000	65	1305		1000			
FK130-1500	65	1735		1150			
FK130-2000	65	1510		1510			
FK160-3000	65	1510		1510			
FK175-5000	80	1775		1775			
FK175-6300	80	2165		2165			
FK200-8000	140	3100	3100	2210	2210		
FK200-10000	140	3400	3400	2500	2500		
FF160-3000	65	1510					
FF175-5000	80	1775					
FF175-6300	80	2165					
FF200-8000	140	2700	2700				
FF200-10000	140	3400	3400				
FF220-10000	140	2900	2900				
FF220-12500	140	2900	2900				
FF240-16000	140	2900	2900				
FF260-20000	140	3100	3100				
FF280-25000	140	3400	3400				
FF320-30000	140	3400	3400				
FF340-40000	160	3800	3800				
FF380-50000	160	3800	3800				



机型	H	H1	H2	d2 (H8)	d3 (H9)	减速机接头						反应罐接口					重量 (Kg)
						A1	D1(H8)	D2	h1	d1	E	n-Φ1	A2	D3(H9)	D4	h2	
4Z80	620	247	125	Φ55	Φ65	350x350	按减速机配置	Φ450	Φ325	Φ400	6	4-Φ27	100				
4Z95	700	250	145	Φ65	Φ76	400x400		Φ500	Φ350	Φ450	6	4-Φ27	139				
4Z110	870	320	170	Φ90	Φ95	600x600		600x600	Φ480	Φ550	8	12-Φ27	310				
4Z130	930	320	180	Φ100	Φ110	600x600		600x600	Φ480	Φ550	8	12-Φ27	360				
4Z140	1050	390	180	Φ110	Φ125	650x650		700x700	Φ560	Φ650	10	16-Φ27	500				

机型	搅拌轴头尺寸			搅拌轴头尺寸											
	d0	d1(js8)	d12(f9)	M	L	L1	L2	L3	l	l1	b1	b2	t1	t2	t3
4Z80	Φ80	Φ55	Φ65	M64x2	490	245	122	22	22	5	16	8	49	60	61
4Z95	Φ95	Φ65	Φ76	M76X2	540	290	142	22	22	8	18	10	58	70	71
4Z110	Φ110	Φ90	Φ95	M95X2	675	355	168	30	30	10	25	12	81	89	90
4Z130	Φ125 (Φ130)	Φ95	Φ110	M110X2	688	368	178	30	30	10	28	14	86	104	104.5
4Z140	Φ140	Φ110	Φ120	M120x2	806	416	182	30	30	10	28	14	100	114	114.5